



LABOR – ASTER

AUTOMATYKA PRZEMYSŁOWA



Certyfikat nr QS/14/07



AC 083
QMS

PRZETWORNICA SEPARUJĄCA DC/DC typ ZL4

- Przetwornica separująca z przetwarzaniem impulsowym
- Wyjście 24V, 1,5A
- Pełna separacja galwaniczna obwodów

PRZEZNACZENIE:

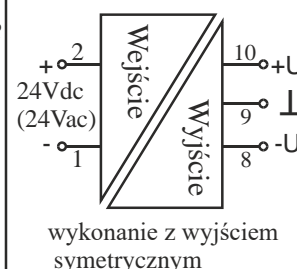
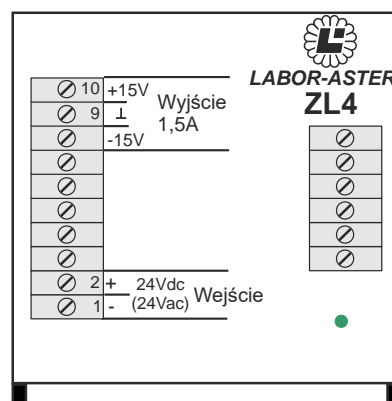
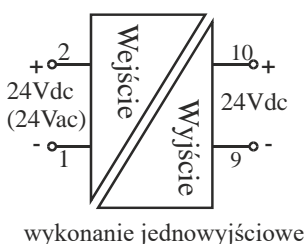
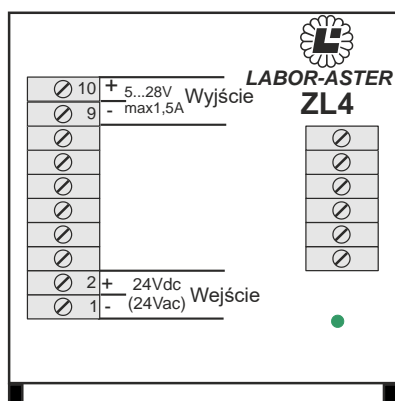
Przetwornica ZL 4 jest zasilana napięciem stałym 24V posiada jedno lub dwa wyjścia napięcia stałego. Produkowana jest w wersji listwowej (IP20) do montażu na szynie 32 i 35mm. Przetwornica zabezpieczona jest przed skutkami nawet długotrwałego zwarcia wyjścia.



PODSTAWOWE PARAMETRY TECHNICZNE

Napięcie zasilające	- 24Vdc (21...28V)
Napięcie wyjściowe	- 24V ±2% standardowo 5...28V po uzgodnieniu
Prąd wyjściowy maksymalny	- 1,5A
Ograniczenie prądowe	- 2A
Tętnienia	- 20 mV (0,05%)
Sygnalizacja pracy	- dioda LED

Separacja galwaniczna	- wszystkie obwody wzajemnie odseparowane
Napięcie próby izolacji	- 1kV, 50Hz lub równoważne
Wymagania bezpieczeństwa	- PN-EN 61010-1
Wymagania EMC	- PN-EN 61326-1



SPOSÓB ZAMAWIANIA :

Przetwornica ZL4 : wejście 24Vac, wyjście 24Vdc/1A typ ZL4 - 24Vac -24dc/1A

Produkcja i dystrybucja:

LABOR – ASTER

04 – 218 Warszawa ul. Czechowicka 19
tel. (22) 610 71 80 ; 610 89 45; fax. (22) 610 89 48

e-mail: biuro@labor-automatyka.pl labor@labor-automatyka.pl ; [http:// www.labor-automatyka.pl](http://www.labor-automatyka.pl)

Producent zastrzega sobie możliwość dokonywania zmian w wyrobie. Edycja 06/2020