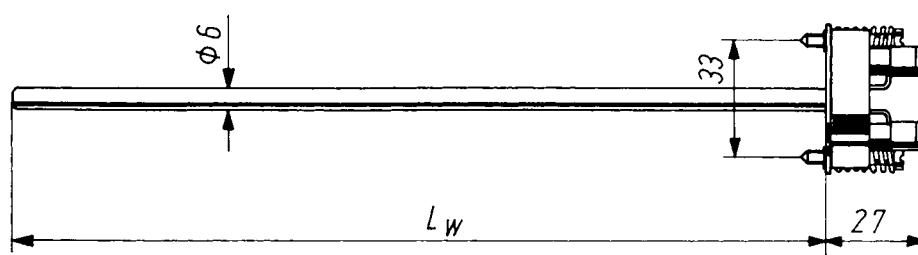
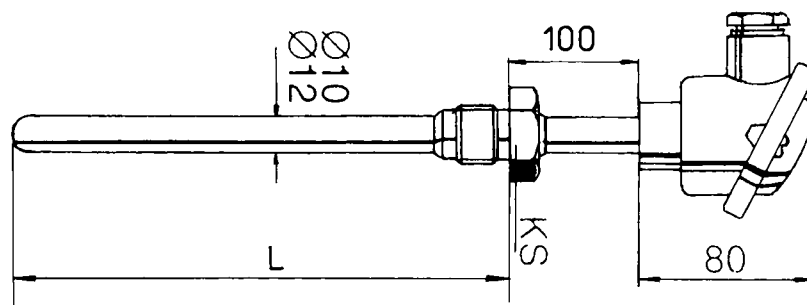


Pt100 / GB

PLATYNOWY CZUJNIK TEMPERATURY

- Czujnik Pt100 / GB przeznaczony jest głównie do pomiaru i regulacji temperatury:
 - cieczy,
 - gazów,
 - mas półpłynnych.
- Budowa czujnika:
 - osłona czujnika ze stali kwasoodpornej 1H18N9T,
 - głowica przyłączeniowa typu B z zaciskami na wkładzie ceramicznym, Zamiast wkładu ceramicznego głowica może być wyposażona w głowicowy, dwuprzewodowy przetwornik 4÷20 mA typu RG
 - wymienny wkład pomiarowy z elementami sprężystymi zapewniającymi kontakt cieplny z dnem osłony umożliwia szybką wymianę wkładu bez rozszczelniania instalacji i wymontowywania całego termometru,
 - króciec mocujący stały KS z gwintem metrycznym M20/1.5, calowym G1/2" lub innym wg uzgodnienia,
 - maksymalny prąd pomiarowy czujnika wynosi 4 mA.
- Zakres pomiarowy: (-200 ÷ +550) °C.
- Długość czujnika L: od 150mm do 500mm.
- Długość wkładu L_w: od 180mm do 530mm.
- Położenie króćca: podać odległość króćca od głowicy wg rysunku poniżej.
- Średnica osłony: Φ = 10 lub 12 mm.
- Montaż: 2, 3 lub 4-ro przewodowy.
- Temperatura pracy głowicy: (-40 ÷ +100) °C.



długość czujnika	maksymalne ciśnienie [MPa]	
	osłona Φ 10	osłona Φ 12
L = 150 mm	11.8 MPa	11.9 MPa
L = 250 mm	6.9 MPa	7.1 MPa
L = 500 mm	4.0 MPa	4.8 MPa

Obciążalność osłony dla maksymalnej prędkości przepływu:

para $V \leq 25\text{m/s}$
woda $V \leq 3\text{m/s}$

Przykład zamówienia: czujnik Pt100 / GB3 z głowicą B, trójprzewodowe podłączenie czujnika, długość L=400 mm, średnica osłony Φ=10 mm, króciec stały z gwintem calowym G1/2" umiejscowiony w odległości 100 mm od podstawy głowicy:
typ Pt100 / GS3 / 400 / Φ10 / G1/2"(100mm)

Uwaga: Inne wymiary i modyfikacje po uzgodnieniu.

WWW.LABOR-AUTOMATYKA.PL labor@labor-automatyka.pl
tel. (22) 610 71 80, 610 89 45, fax 610 89 48, inżynier dyżurny (0 603) 960 806