

# LABOR – ASTER

## AUTOMATYKA PRZEMYSŁOWA



AC 083  
QMS

### ZASILACZ-SEPARATOR dla przetworników dwuprzewodowych TYP Z-S2 jedno, dwu i trójtorowy

- ZASILACZ-SEPARATOR z translacją 4...20mA ⇒ dowolny standard
- Obwody wejściowy, wyjściowy i zasilania wzajemnie odseparowane
- Zasilanie 24Vdc pętli 4...20mA
- 1, 2 lub 3 tory w obudowie listwowej
- Napięcie zasilania 24Vdc lub 230Vac lub dowolne napięcie DC lub AC po uzgodnieniu

#### PRZEZNACZENIE :

Zasilacz-Separator **Z-S2** jest przeznaczony do galwanicznego oddzielenia wejściowego obwodu pomiarowego od pomiarowego obwodu wyjściowego. Separator przekształca wejściowy sygnał 4...20mA z przetwornika dwuprzewodowego na dowolny wyjściowy sygnał standardowy 0...5mA, 0...20mA, 4...20mA, 0...10V, 0...5V, 1...5V lub inny.

Zastosowanie separatora zmniejsza wpływ zakłóceń obiektowych.

Zasilacz-Separator **Z-S2** jest również wykonywany w wersji dwóch lub trzech niezależnych torów w jednej obudowie.

Dla wykonania jednotorowego w obudowie o szerokości 40mm może być zrealizowane po uzgodnieniu dowolne napięcie zasilania 9÷350V DC lub AC.

#### PODSTAWOWE DANE TECHNICZNE :

Sygnał wejściowy	- przetwornik dwuprzewodowy 4...20mA, zasilanie 24V±1,5V pętli 4...20mA
Sygnał wyjściowy	- dowolny standard
Rezystancja obciążenia	- wyjście 0...5mA - 0...3kΩ - wyjście 0(4)...20mA - 0...700Ω - wyjścia napięciowe - ≥2kΩ
Napięcie zasilania	- 21...28V dc/70mA na tor - 230V 50Hz, 2VA (wykonanie L1,L2,P)
Klasa	- 0,1%
Nieliniowość	- ±0,05%
Błąd od zmian zasilania i rezystancji obciążenia	- -0,05%
Dryft temperaturowy	- ±0,01%/°C
Stała czasowa	- 0,2s lub według uzgodnień 0,01...1s
Separacja galwaniczna	- 2kV, 50Hz lub równoważne między wszystkimi obwodami



22,5x99x114,5mm

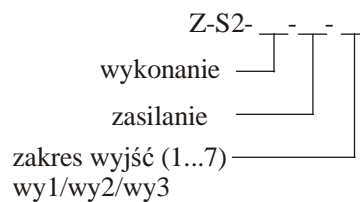
50x100x120mm

40x79,5x85,5mm

Obudowa

- szer. 40mm - wykonanie L1
  - szer. 22,5 – wykonanie L2 / 24Vdc
  - szer. 50mm - wykonanie L2 / 230Vac
  - szer. 50mm - wykonanie L3
  - naścienna 200x120x57mm - wykonania P
- Stopień ochrony - IP40 (L1), IP20 (L2,L3), IP65(P)  
Sposób mocowania - zacpek listwowy uniwersalny

#### SPOSÓB ZAMAWIANIA:



Wykonania :

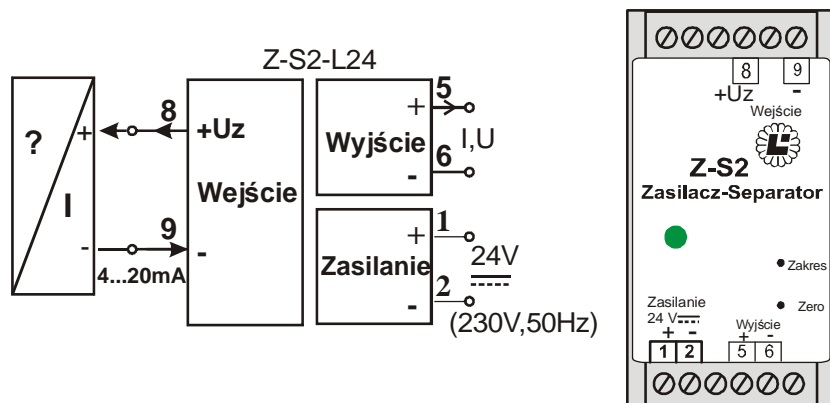
- L - listwowe, 1 wejście, 1 wyjście
- L2 -listwowe, 2 wejścia, 2 wyjścia
- L3 -listwowe, 3 wejścia, 3 wyjścia
- P1- naścienne, 1 wejście, 1 wyjście
- P2- naścienne, 2 wejścia, 2 wyjścia
- P3- naścienne, 3 wejścia, 3 wyjścia

Zakresy wyjść :

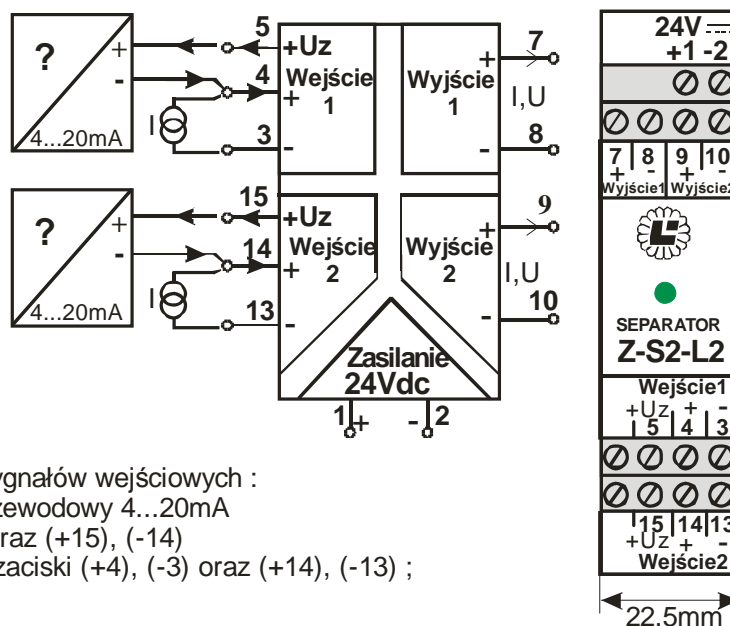
- 1 - 0...5mA ; 2 - 0...20mA ; 3 - 4...20mA
- 4 - 0...5V ; 5 - 0...10V ; 6 - 1...5V
- 7 - inny (nietypowy)

#### PRZYKAD ZAMÓWIENIA:

Zasilacz-Separator 2 torowy, zasilanie 230V, wyjście 1 0...20mA, wyjście 2 4...20mA typ **Z-S2-L2 – 230V – 2/3**



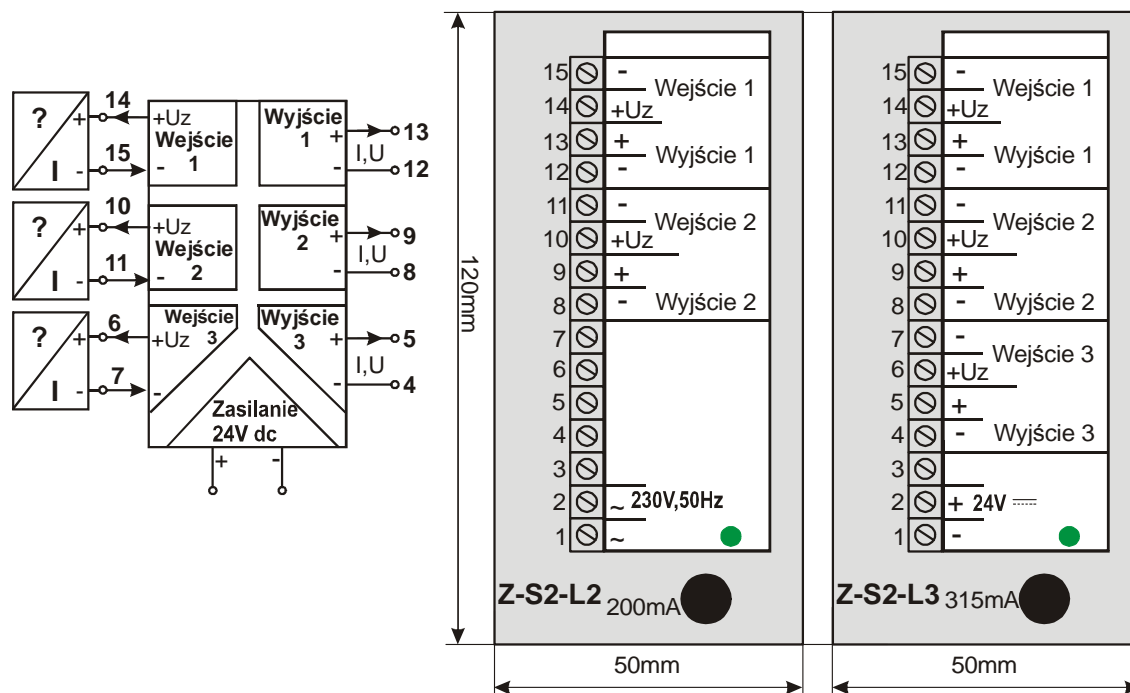
Rys.1 Opis zacisków zasilacza-separatora jednotorowego Z-S2 z zasilaniem 24V lub 230V



Sposób podłączania sygnałów wejściowych :

- przetwornik dwuprzewodowy 4...20mA zaciski (+5), (-4) oraz (+15), (-14)
- Aktywne 4...20mA zaciski (+4), (-3) oraz (+14), (-13) ;

Rys.2 Opis zacisków zasilacza-separatora dwutorowego Z-S2-L2 z zasilaniem 24V



Rys.3 Opis zacisków i zasilacza-separatora Z-S2-L2 z zasilaniem 230V oraz Z-S2-L3 z zasilaniem 24V

Produkcja i dystrybucja:

**LABOR – ASTER**

04 – 218 Warszawa ul. Czechowicka 19

tel. (22) 610 71 80 ; 610.89.45; fax. (22) 610.89.48.

e-mail: [biuro@laboraster.pl](mailto:biuro@laboraster.pl) [labor@labor-automatyka.pl](mailto:labor@labor-automatyka.pl) ; [http:// www.labor-automatyka.pl](http://www.labor-automatyka.pl)

Producent zastrzega sobie możliwość dokonywania zmian w wyrobie

Wyd. 09/2013