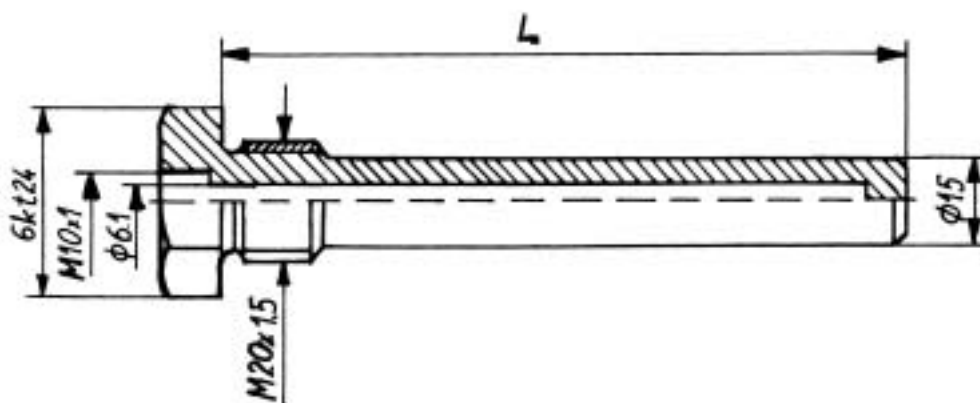


- Tuleja osłonowa TS umożliwia pomiar temperatury w zbiornikach z ciśnieniem wewnętrznym do 10 MPa (100 atmosfer = 100 Bar). W tuleję osłonową mogą być wyposażone czujniki typu:
 - Pt100 / G,
 - Pt100 / K,
 - Pt100 / GS.

- W przypadku uszkodzenia czujnika istnieje możliwość jego szybkiej wymiany bez konieczności rozszczelniania instalacji i wymontowywania tulej TS.

Tuleja posiada atest Instytutu Lotnictwa w Warszawie.

- Temperatura pracy: (-200 ÷ +550) °C.
- Długość tulej L: 55 ÷ 250 mm.
- Materiał tulej: stal węglowa 45 ulepszana cieplnie lub stal kwasoodporna.
- Pokrycie: cynk, nikiel, chrom.



Przykład zamówienia: tuleja osłonowa TS o długości 200 mm wykonana ze stali kwasoodpornej: typ TS / 200 / stal kwasoodporna

Uwaga: Inne wymiary i modyfikacje po uzgodnieniu.