

S3Ex[ic]-TP DWUPRZEWODOWY PRZETWORNIK TEMPERATURY



ATEX

- oznaczenie w oparciu procedurę oceny zgodności wg ATEX moduł A:
 - urządzenie towarzyszące z obwodem wejściowym iskrobezpiecznym o poziomie zabezpieczenia ic „grupy II i III”, kategorii (3) z oznaczeniem II (1) G [Ex ic Gc] IIC, II (1) D [Ex ic Dc] IIIC
 - urządzenie grupy II kategorii 3 z oznaczeniem w oparciu procedurę oceny zgodności wg modułu A dyrektywy ATEX: II 3G Ex ec II T4 Gc.
- Stopień Ochrony IP20** **Zakres temperatury pracy -30...+60°C**

- Iskrobezpieczny wejściowy obwód pomiarowy o poziomie zabezpieczenia ic do współpracy z czujnikami temperatury zainstalowanymi w strefie zagrożonej 2, 22 dowolnych mieszanin wybuchowych. Parametry bezpieczeństwa Uo, Io, Po, Ui, Ii, Pi podano na str. 3.
- Obwód wyjściowy może współpracować z nieiskrobezpiecznymi obwodami urządzeń o napięciu $U_m \leq 253V$ np. zasilanych z sieci energetycznej o napięciu 230Vac.
- Przetwornik może być zainstalowany w strefie bezpiecznej pod względem wybuchowym. Zaś w strefie zagrożonej wybuchem w obudowie budowy przeciwybuchowej (patrz str. 3). Otoczenie powinno być suche, niezapyłone i niedostępne dla osób nie przeszkolonych w zakresie serwisu i eksploatacji przetwornika.
- Przetwornik może być montowany w strefie zagrożonej wybuchem w odpowiedniej obudowie budowy przeciwybuchowej np. w osłonie ognioszczelnej lub w innej obudowie zgodnie z obowiązującymi zasadami. Bazując na oznaczeniu II 3G Ex ec II T4 Gc (urządzenie kategorii 3) przetwornik można instalować zgodnie z zasadami podanymi na str. 3.

- Do współpracy z termoparami J, K, S, N, T, B, L i czujnikami temperatury Pt100, Pt-500, Pt-1000, Ni100 lub wg zamówienia
- Linearyzacja cyfrowa czujników
- Automatyczna kompensacja temperatury ziemnych końców termopary
- Wysoka dokładność przy wąskich zakresach pomiarowych
- Separacja galwaniczna obwodów wejścia i wyjścia
- Konfigurowanie zakresów z programu „Labor Programmer” przez użytkownika

Przeznaczenie:

Przetwornik przetwarza sygnał wejściowy z czujników temperatury na standardowy dwuprzewodowy sygnał analogowy 4÷20mA. Obwód wejściowy, wyjściowy są od siebie odizolowane galwanicznie.

Przetwornik charakteryzuje się wysoką dokładnością nawet przy wąskich zakresach pomiarowych dzięki cyfrowemu przetwarzaniu sygnałów oraz dużą uniwersalnością tj. współpracuje z większością stosowanych w przemyśle czujników temperatury. Dla termopar posiada dokładną wewnętrzną kompensację zimnych końców. Można ją wyłączyć lub ustawić stałą wartość temperatury zimnych końców.

Przetwornik jest konfigurowany przy pomocy programu „Labor Programmer” bezpośrednio z komputera za pomocą portu USB. Do skonfigurowania przetwornika należy użyć dowolnego komputera klasy PC ze środowiskiem Windows 7/10 portem USB wraz z zainstalowanym drajwerem.

Użytkownik może zaprogramować następujące parametry:

- typ czujnika, z którym współpracuje przetwornik;
 - dolny i górny zakres sygnału wejściowego w °C;
 - sposób podłączenia czujnika (2,3,4 przewody) dla rezystancji;
- Użytkownik podczas programowania dostaje również informacje o dokładności przetwarzania urządzenia dla zaprogramowanych parametrów.

Parametry bezpieczeństwa Uo, Io, Po, Ui, Ii, Pi powinny być odpowiednio uzgodnione z parametrami bezpieczeństwa Ui, Ii, Pi współpracujących czujników zainstalowanych w strefie zagrożonej wybuchem.

Uwaga: Dla napięcia zasilania >29V może nastąpić spalenie bezpiecznika bariery ochronnej – naprawa u producenta.

Podstawowe parametry techniczne:

1. Sygnał wejściowy:		
	Pt100	-200 ... 850 °C
	Pt500	-70 ... 500 °C
	Pt1000 *)	-50 ... 150 °C *)
	Ni100	-60 ... 180 °C
	Fe-CuNi IEC 584 „J”	-150 ... 1200 °C
	NiCr-Ni „K”	-200 ... 1350 °C
	Pt10Rh-Pt „S”	0 ... 1750 °C
	NiCrSi-NiSi „N”	-100 ... 1300 °C
	Cu-CuNi „T”	-200 ... 400 °C
	Pt30Rh-Pt6Rh „B”	0 ... 1800 °C
	Fe-CuNi DIN 43710 „L”	-200 ... 800 °C
	Zakres pomiarowy rezystancji	- 0,5÷1590 Ω
	Rozdzielczość	- 0,01 Ω
	Zakres pomiarowy napięć	- -0,1 V ÷ +2,0 V
	Rozdzielczość	- 4 μV
2. Dokładność kompensacji zimnych	końców	- 0,2 °C
3. Prąd pomiarowy dla cz. rezystancyjnych:		
	2 i 4 przewody	- 0,5 mA
	3 przewody	- 0,25 mA
4. Sygnał wyjściowy		- 3,9 ÷ 21 mA
5. Napięcie linii dwuprzewodowej		- 9V±27 V
	(na zaciskach 3-4 przetwornika)	
6. Stała czasowa - automatycznie wybierana		- 0,5...5 sekund
	zależnie od zakresu lub wybierana na stałe kosztem klasy urządzenia	
7. Klasa **)		
	dla czujników rezystancyjnych $\Delta T \geq 80$ °C	- 0,1 %
	dla czujników rezystancyjnych $\Delta T < 80$ °C	- 8/ ΔT [%]
	dla termopar $\Delta T \geq 300$ °C	- 0,1 %
	dla termopar $\Delta T < 300$ °C	- 30/ ΔT [%]
	ΔT – mierzony przedział temperatury	
9. Błąd nieliniowości		- ±0,05 %
10. Błąd od temperatury otoczenia		- 0,005 % / °C
11. Sygnalizacja pracy		- dioda LED
12. Złącze USB		- USB-B micro
13. Wymiary gabarytowe		- 12,5 x 99 x 114,5 mm
14. Sposób montażu		- na szynę TS35
15. Przyłącze kabli obiektowych		- 0,5...1,5 mm ²
16. Napięcie próby izolacji:		
	między wejściem a wyjściem	- 2 kV
18. Warunki pracy:		
	temperatura otoczenia	- -30...+60°C
	wilgotność względna	- do 90 % (bez kondensacji)

*) – Zakres może zostać zmieniony po konsultacji.

***) – Klasa pomiaru jest podawana przez urządzenie i może być lepsza niż prezentowana. Zależy to od bieżących ustawień.

Zgodność z ATEX - dyrektywa 2014/34/UE: PN-EN 60079-0:2013, PN-EN 60079-11:2012, PN-EN 60079-7:2016

Wymagania bezpieczeństwa - PN-EN 61010-1
Wymagania EMC - PN-EN 61326-1

Opis działania:

Przetwornik mierzy sygnał wejściowy przetwornikiem 15-to bitowym Delta-Sigma mającym wewnętrzne sterowanie wzmacnieniem. Następnie wartość rezystancji lub napięcia przeliczana jest na wartość temperatury bezpośrednio z charakterystyki temperaturowej opisanej w odpowiedniej normie. Później dodawana zostaje wartość temperatury zimnego końca (tylko dla termopar). Tak obliczona temperatura przeliczana zostaje na wartośćysterowania w zakresie od 0 do 10000 biorąc pod uwagę zaprogramowany zakres pracy. Ta wartość przeliczona zostaje na odpowiedni prąd wyjściowy z zakresu 4-20mA. Wartośćysterowania 0 odpowiada prądowi 4mA, a wartośćysterowania 10000 odpowiada prądowi 20mA.

Zielona dioda LED („PRACA”) na przednim panelu pulsuje krótkim 50ms impulsem co około 5 sekund sygnalizując jego prawidłową pracę. Po podłączeniu interfejsu USB dioda zaczyna pulsować co około 1 sekundę sygnalizując specjalny stan programowania.

Żółta dioda LED („USB”) sygnalizuje transmisję po interfejsie USB. W celu podłączenia przewodu USB należy uchylić szybkę i podłączyć do gniazda przewód micro USB-B. Podczas programowania procesor jest zasilany ze złącza USB, więc można zaprogramować wszystkie parametry jak również odczytywać czujnik wejściowy bez podłączenia do linii dwuprzewodowej. Zalecane jest programowanie urządzenia z komputera zasilanego bateryjnie i nie podłączonego do sieci energetycznej – patrz Parametry dotyczące iskrobezpieczeństwa pkt. d).

Konstrukcja przetwornika przystosowana jest do zabudowy na szynie montażowej TS35 w szafie sterowniczej.

Dla małych sygnałów wejściowych, aby zmniejszyć wpływ zakłóceń obiektowych, przyłączyć należy kablem ekranowanym.

Poniżej został pokazany ekran programu do konfiguracji odpowiadający temu przyrządowi wraz z rysunkiem przedstawiającym działanie sygnalizatora granicznego



SPOSÓB ZAMAWIANIA:

PRZETWORNIK TEMPERATURY typ S3Ex[ic]-TP-X

Programowanie **tylko** czujników rezystancyjnych (np. Pt100) - **R**

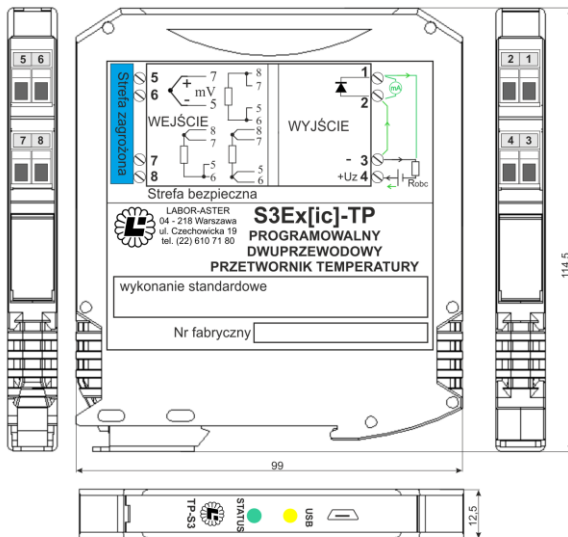
Programowanie **tylko** czujników termoparowych (np. „K”) - **T**

Programowanie zarówno cz. rezystancyjnych jak i termoparowych - **RT**

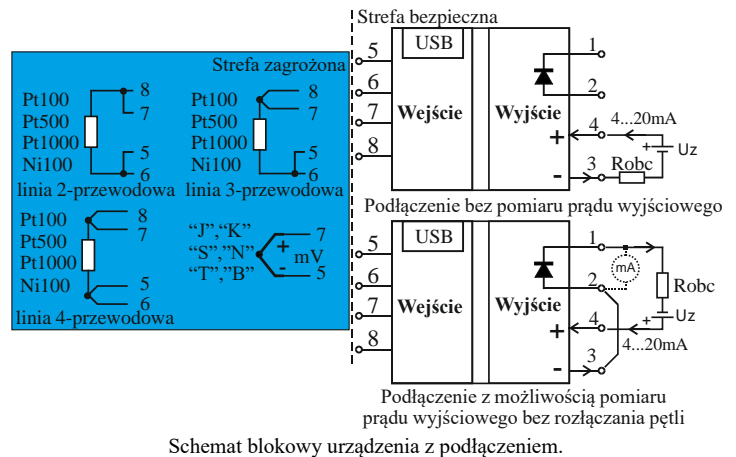
PRZYKŁAD ZAMÓWIENIA: Programowalny przetwornik czujników termoparowych,

typ: **S3Ex[ic]-TP-T**

Uwaga: Okno programu wygląda tak samo niezależnie od wybranej wersji. Na przykład zamawiając S3Ex[ic]-TP-T dostępne będą również do wyboru czujniki rezystancyjne (np. Pt100), lecz nie są one skalibrowane.



Rysunek obudowy i rozmieszczenie zacisków.



Obsługa programowania przetwornika temperatury TP-S3

Zapis do urządzenia Odczyt z urządzenia

Po wpisaniu parametrów, wcisnąć klawisz odczyt w celu odświeżenia niektórych danych.
 Blok określający zakres i rodzaj czujnika jest w kolorze złotym.
 Kolor zielony - różne informacje tylko do odczytu

8206	[0.01%]	Wysterowanie wejścia	268	[0.1C]	Temperatura zimnego końca
0,0328238	[V][oM]	Wejście pomiar	621,9611	[C]	Zmierzona temperatura

Dobór automatyczny Stała czasowa filtru wejścia

Czujnik podłączony dwoma przewodami Rodzaj podłączenia

Termopara J (Fe-CuNi IEC 584) Typ czujnika temperatury

0 [C] Początek zakresu przetwornika

758 [C] Koniec zakresu przetwornika

Kompensacja włączona/wyłączona

0 [0.1 C] Domyślna wartość kompensacji

0 [mV][oM] Początek

42,7914 [mV][oM] Koniec

0,05 [%] Klasa pomiaru

Widok okna programowania przyrządu.

Parametry dotyczące iskrobezpieczeństwa:

Przetwarza wejściowy sygnał z termopary, potencjometru lub innego rezystancyjnego czujnika zainstalowanego w strefie zagrożonej na dowolny wyjściowy sygnał prądowy lub napięciowy przekazywany do strefy bezpiecznej.

a) iskrobezpieczny obwód wejściowy - zaciski 5, 6, 7, 8. Pomiar rezystancji dwu-, trój- i czteroprzewodowy:

$$U_0=6,51V, I_0=9,27mA, P_0=15mW, L_i=20\mu H, C_i \approx ????$$

Wartości L_0 , C_0 oraz parametry kabla podłączeniowego L/R należy przyjąć wg. izżej przedstawionej tabeli:

Grupa wybuchowości	L_0 [mH]	C_0 [µF]	L/R [mH/Ω]
IIC	100	20	2,3
IIB	200	40	9,4
I i IIA	300	60	18,8

Charakterystyka obwodu jest liniowa. Dla wartości skupionych należy przyjąć połowę wartości C_0 , L_0 podanych w powyższej tabeli.

Parametry bezpieczeństwa dla grupy III (pyłowej) są takie jak dla grupy „gazowej” IIB.

b) Iskrobezpieczne parametry wejścia: **zaciski „5-7” do podłączenia termopary:**

$$U_i=8V, I_i=20mA, P_i \text{ dowolna}, L_i=20\mu H, C_i \approx 0.$$

c) Parametry obwodów nieiskrobezpiecznych:

$$\text{„wyjście” - zaciski „3-4”}: U_m=253V$$

$$\text{złącze do konfiguracji USB}: U_m=14,3V$$

d) Parametry obwodu złącza konfiguracyjnego USB: $U_m=14,3V$

Przetwornik S3Ex[ic]-TP konfigurować wyłącznie w strefie bezpiecznej przy pomocy komputera typu LAPTOP z zasilaniem baterijnym przy odłączonym zasilaniu sieciowym. Baterie w LAPTOPIE muszą mieć napięcie maksymalne nie większe niż 14,3V. Typowo te baterie mają $U=10,8V$ a przez krótki czas po pełnym naładowaniu 12,3V. Po skonfigurowaniu odłączyć od przetwornika S3Ex[ic]-TP kabel USB.

Warunki stosowania:

Typowo należy przetwornik montować w strefie bezpiecznej. Maksymalne wartości pojemności i indukcyjności dołączone do zacisków iskrobezpiecznych „5, 6, 7, 8” przetwornika należy dobrać uwzględniając parametry bezpieczeństwa obwodów dołączonych jednakże nie mogą one przekroczyć wartości podanych w tabeli powyżej.

Przylączy zewnętrzne należy prowadzić przewodami o przekroju żył $0,5 \div 2,5 \text{ mm}^2$.

Przetwornik może być montowany w strefie zagrożonej wybuchem w osłonie ognioszczelnej (lub innej zgodnie z obowiązującymi zasadami). Stosowanie w grupie wybuchowości I nie wymaga umieszczenia na osłonie zapisu ostrzegawczego i po wyłączeniu zasilania może być wyjmowany z obudowy bez zwłoki czasowej. W przypadku stosowania przetwornika w II grupie wybuchowości, na zewnętrznej części osłony należy umieścić napis ostrzegawczy: „Nie otwierać obudowy w czasie 10 min. od wyłączenia zasilania.”.

UWAGA: Przetwornik może współpracować z czujnikami bez certyfikatów ATEX które spełniają kryteria urządzeń prostych, ponieważ pomiarowy obwód iskrobezpieczny jest odseparowany galwanicznie od wszystkich innych obwodów. Czujniki mogą być uziemiane.

Generalnie kable i przewody obwodów iskrobezpiecznych należy prowadzić oddzielnie w stosunku do kabli i przewodów obwodów nieiskrobezpiecznych. Jeżeli kabel iskrobezpieczny jest w ekranie i ma kolor niebieski to może biec. wspólnym korytem kablowym razem z pozostałymi kablami obwodów nieiskrobezpiecznych. Ekran kabla należy podłączyć do uziemienia PE tylko z jednej strony np. tylko w strefie bezpiecznej przewodem o przekroju minimum $2,5 \text{ mm}^2$. Zachować odstęp 50mm od zakończenia oplotu ekranu do odizolowanych końców żył kabla zarówno w strefie zagrożonej jak i strefie bezpiecznej. Na odizolowane końcówki żył kabla założyć tulejki zaciskowe.

Jeżeli w wielożyłowym kablu iskrobezpiecznym prowadzonych jest kilka obwodów iskrobezpiecznych to przewody muszą być typu A lub B z próbą izolacji 500V a izolacja nie może być cieńsza niż 0,2mm. Kable i przewody muszą być trwale zamocowane i zabezpieczone przed możliwością uszkodzenia mechanicznego. Zaleca się używanie kabli w kolorze niebieskim. Należy przeprowadzić komparację parametrów U_0 , I_0 , P_0 , C_0 , L_0 , U_i , I_i , P_i , C_i , L_i (L, C kabla oraz L_i , C_i urządzenia zainstalowanego w strefie zagrożonej).

Jeżeli parametry skupione L, C w obwodzie dołączonym (a tak należy traktować parametry Li, Ci dołączonego urządzenia) przekraczają 1% wartości Lo, Co należy stosować do obliczeń parametry Lo, Co podane w certyfikacie dla wartości skupionych. Jeżeli takich oddzielnych parametrów nie podano to do obliczeń należy przyjąć połowę wartości Co, Lo z certyfikatu z założeniem, że wartość Co nie może przekraczać 1µF dla grupy I, IIA, IIB i III oraz 0,6µF dla IIC.

Jeżeli w strefie zagrożonej montowane jest „urządzenie proste” z tworzywa to należy oszacować zagrożenie elektrostatyką. W przypadku istnienia tras kablowych niosących duże energie (sieć energetyczna) lub zakłócenia, kable niosące sygnały pomiarowe podatne na wpływ zakłóceń oprócz stosowania kabli typu skrętki w ekranie należy prowadzić w oddzielnym korytku a wzajemne krzyżowanie się tras robić pod kątem prostym.

Do instalacji w strefie 2:

- 1) Obudowa zapewnia minimalny stopień ochrony IP20. Urządzenie może być instalowane wewnątrz budynku pod warunkiem, że jest chronione przed brudem, kurzem, zwłaszcza pyłami przewodzącymi, ekstremalnymi narażeniami mechanicznymi (np. wibracjami, uderzeniami, wstrząsami), stresem termicznym.
- 2) Instalacja na zewnątrz budynku wymaga dodatkowej obudowy o wyższym stopniu ochrony minimum IP54 lub wyższej np. IP65 zgodnie z otaczającym środowiskiem, w którym operuje dana instalacja. Może to być obudowa **bez oznaczenia budowy przeciwwybuchowej**, ale:
 - z napisem ostrzegawczym „Uwaga: zagrożenie ładunkami elektrostatycznym” (patrz punkt 6).
 - pod warunkiem, że będzie zamontowana z zabezpieczeniem przed upadkiem i udarami mechanicznymi.
- 3) Najbezpieczniej jest instalować urządzenie w strefie 2, zarówno wewnątrz budynku jak i na zewnątrz, w obudowie budowy przeciwwybuchowej (np. o poziomie zabezpieczenia „Ex e”) zapewniającej stopień ochrony minimum IP54 lub wyższej (np. IP65) zgodnie z otaczającym środowiskiem w którym operuje dana instalacja.
- 4) Niezależnie od miejsca instalacji urządzenia muszą być chronione przed brudem, kurzem, zwłaszcza pyłami przewodzącymi, ekstremalnymi zarażeniami mechanicznymi (np. wibracjami, uderzeniami, wstrząsami) i stresem termicznym.
- 5) W celu zapobieżenia samopoluzowaniu się kabli w nieiskrobezpiecznych zaciskach śrubowych nr 3, 4 należy do każdego z zacisku wkładać kable niecynowane:
 - pojedynczy kabel typu drut lub typu linka ze skręconą końcówką o przekroju 0,25÷2,5 mm². Zaleca się stosowanie zagniatanych tulejek rurkowych.
 - 2 przewody o takim samym przekroju 0.5÷1,5 mm² typu linka ze skręconą końcówką umieszczone we wspólnej tulei rurkowej z plastikiem zagniecionej specjalistycznym narzędziem.
Zacisk mocno skręcić z momentem 0,5 Nm (typowo 2 kG siły na rączce śrubokrętu o średnicy 2,5 cm) płaskim śrubokrętem o szerokości 3,0...3,5 mm. Co 6 miesięcy należy sprawdzić dokręcenie zacisków dokręcając momentem 0,5 Nm śrubokrętem o szerokości 3...3,5mm.
- 6) Jeśli obudowa wymaga czyszczenia, należy użyć szmatki lekko zwilżonej mieszaniną detergentu i wody.
Zagrożenie elektrostatyczne: aby uniknąć ryzyka wyładowania elektrostatycznego, obudowę urządzenia i/lub osłonę, w której urządzenie zainstalowano należy czyścić tylko wilgotną lub antystatyczną szmatką (nasączoną płynem antystatycznym). Należy unikać jakiegokolwiek penetracji cieczy czyszczącej do wnętrza aby zapobiec uszkodzeniu urządzenia.
- 7) Obwody nieiskrobezpieczne muszą być podłączone do zasilaczy i urządzeń separowanych galwanicznie od sieci energetycznej (obwody SELV lub SELV-E).
- 8) Gdy jest obecna lub może się pojawić atmosfera wybuchowa do zacisków nieiskrobezpiecznych nr 3,4 nie wolno podłączać/rozłączać kabli obwodów nieiskrobezpiecznych pod napięciem. Gdy jest obecna lub może się pojawić atmosfera wybuchowa w czasie prac serwisowych należy odłączyć obwody nieiskrobezpieczne wyłącznie w strefie bezpiecznej. Jeżeli zapewni się brak atmosfery wybuchowej podczas prac serwisowych to wyżej wymienione zasady z pkt 8 nie są wymagane.

Warunki pracy :

Temperatura otoczenia - magazynowania	-	-30 ÷ +70°C
Temperatura otoczenia - pracy	-	-25 ÷ +70°C
Wilgotność względna	-	do 90% bez kondensacji pary wodnej
Atmosfera otoczenia	-	brak pyłów i gazów agresywnych
Położenie pracy	-	dowolne