

# LABOR – ASTER

## AUTOMATYKA PRZEMYSŁOWA



AC 083  
QMS

### SEPARATOR-POWIELACZ OBWODÓW czterowyjściowy typ S2-L4p

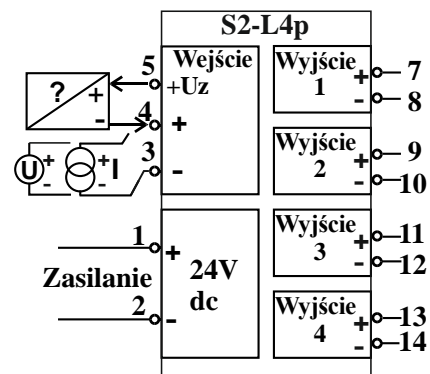
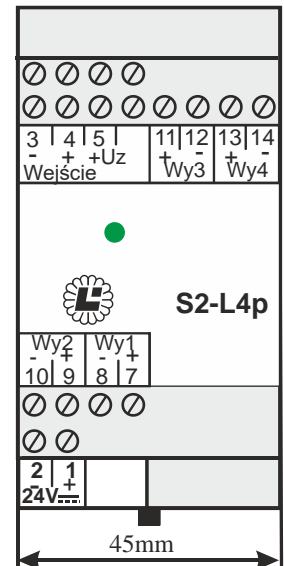
- SEPARATOR-POWIELACZ sygnału analogowego na 4 niezależne sygnały analogowe
- Możliwość zasilania na wejściu przetwornika dwuprzewodowego
- Obwody wejściowy, wyjściowe i zasilania wzajemnie odseparowane

#### PRZEZNACZENIE :

SEPARATOR-POWIELACZ **S2-L4p** jest przeznaczony do galwanicznego oddzielenia wejściowego obwodu pomiarowego od powielonych czterech obwodów wyjściowych. Sygnały wyjściowe mogą być różne. Zastosowanie powielacza zmniejsza wpływ zakłóceń obiektowych oraz pozwala dopasować do siebie różne sygnały standardowe (0...5mA, 0...20mA, 4...20mA, 0...5V, 0...10V, 1...5V).

#### PODSTAWOWE DANE TECHNICZNE

Sygnał wejściowy	- dowolny standard U, I
Rezystancja wejściowa	
wejście 0(4)...20mA	- 280Ω
wejście napięciowe	- ≥25kΩ
Sygnał wyjściowy	- dowolny standard U, I
Dodatkowe napięcie pomocnicze do zasilania przetwornika dwuprzewodowego	- Uz=19,5V bez obciążenia Uz=14V / 20mA
Rezystancja obciążenia	
wyjście 0...5mA	- 0...3kΩ
wyjście 0(4)...20mA	- 0...700Ω
wyjścia napięciowe	- ≥2kΩ
Napięcie zasilania	- 24V (21...28V) dc / 170mA
Klasa	- 0,1%
Nieliniowość	- ±0,05%
Błąd od zmian Robc	- -0,05% / 750Ω
Dryft temperaturowy	- ±0,01%/°C
Stała czasowa	- 0,1s lub według uzgodnień 0,01...1s
Separacja galwaniczna	- 2kV, 50Hz lub równoważne między wszystkimi obwodami
Pojemność między obwodami	- < 10pF
Obudowa	- 45mm x 99x 114,5mm
Sposób mocowania	- Na szynę TS35



Opis zacisków podłączeniowych powielacza S2-L4p

Kod zamówieniowy: **S2-L4p-(x)-(y1/y2/y3/y4)**

zakres wejścia (1...8)

zakres wyjść 1,2,3,4 (1...8)

Kodowanie zakresów wejściowych i wyjściowych:

- |  |                     |                            |
|--|---------------------|----------------------------|
| 1 - 0...5mA  | 4 - 0...5V          | 6 - 1...5V                 |
| 2 - 0...20mA   | 5 - 0...10V         | 7 - inny nietypowy (podać) |
| 3 - 4...20mA, także przetwornik dwuprzewodowy na wejściu | 8 - bierne 4...20mA |                            |

#### SPOSÓB ZAMAWIANIA :

Separator powielacz, wejście: 4-20mA, wyjścia 1 i 2: 4-20mA, wyjście 3: 0-10V, wyjście 4: 0-20mA  
typ **S2-L4p-(3)-(3/3/5/2)**

Produkcja i dystrybucja:

**LABOR – ASTER**

04-218 Warszawa ul. Czechowicka 19

tel. +48 22 610 71 80 ; +48 22 610 89 45 ; fax. +48 22 610 89 48

e-mail: [biuro@labor-automatyka.pl](mailto:biuro@labor-automatyka.pl) [labor@labor-automatyka.pl](mailto:labor@labor-automatyka.pl) ; [http:// www.labor-automatyka.pl](http://www.labor-automatyka.pl)

Producent zastrzega sobie możliwość dokonywania zmian w wyrobie. wyd. 09/2022