



LABOR – ASTER

AUTOMATYKA PRZEMYSŁOWA



AC 083
QMS

ZASILACZ SIECIOWY ZSB 4x0.1

- cztery wyjścia 24V / 50mA
- lub 2 wyjścia 24V / 100mA
- zasilanie do wyboru z przedziałów:
20÷80V_{DC}, 40÷160V_{DC}, 80÷350V_{DC},
20÷50V_{AC}, 40÷100V_{AC}, 80÷230V_{AC}

PRZEZNACZENIE

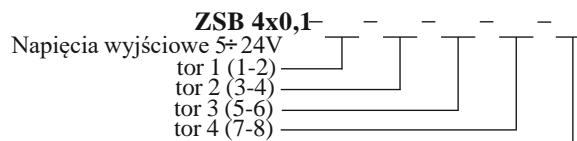
Zasilacz impulsowy **ZSB 4x0,1** posiada cztery wyjścia napięcia stałego. Zasilacz wymaga zasilania do wyboru z jednego z 6 przedziałów wymienionych poniżej. Produkowany jest w obudowie listwowej IP20 na szynę TH35. Zasilacz przeznaczony jest do zasilania elementów automatyki tj. przetworników pomiarowych, urządzeń regulacji, elementów wykonawczych itp. Zasilacz posiada zabezpieczenie nadprądowe (zwarciove) i nadnapięciowe.

PODSTAWOWE PARAMETRY TECHNICZNE

Napięcie zasilającej do wyboru z 6 przedziałów	- 20÷80V _{DC} , 40÷160V _{DC} , 80÷350V _{DC} albo 20÷50V _{AC} , 40÷100V _{AC} , 80÷230V _{AC} 50Hz
Napięcie wyjściowe	- standardowo cztery wyjścia 24V±3% 5...24V po uzgodnieniu
Prąd wyjściowy :	
przy 2 kanałach	- 100mA/kanał
przy 4 kanałach	- 50mA/kanał
maks. prąd dla jednego kanału	- 100mA
Max. łączny pobór mocy	- <6VA
Tętnienia	- <20mV (wartość skuteczna)
Sprawność całkowita	- ≈85%
Zmiana U _{wy} od zmian napięcia zasilającego	- ±2%
Zmiana U _{wy} od zmian obciążenia	- ±2%
Zabezpieczenie nadprądowe	- I> 0,1A (automatyczne wyłączenie zasilacza)
Separacja galwaniczna	- wszystkie obwody wzajemnie odseparowane
Masa	- 0,1kg
Wymagania bezpieczeństwa	- PN-EN 61010-1:2002
Wymagania EMC	- PN-EN 61000-6-1 PN-EN 61000-6-3

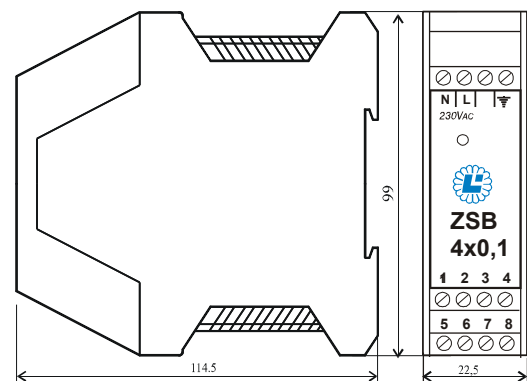
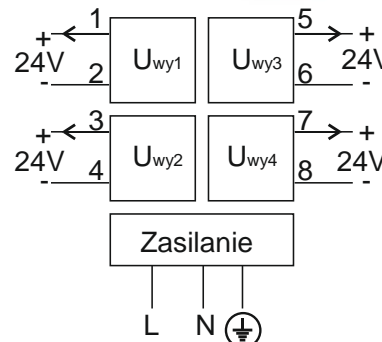
Uwaga: maksymalna temperatura otoczenia wynosi +55°C.
Zaleca się zachowanie odstępu 5mm w stosunku do ścianek urządzeń sąsiadujących na listwie montażowej.

SPOSÓB ZAMAWIANIA



Napięcia zasilania z przedziałów: 20÷80V_{dc}, 40÷160V_{dc}, 80÷350V_{dc},
20÷50V_{ac}, 40÷100V_{ac}, 80÷230V_{ac}

Przykład zamówienia: Zasilacz sieciowy: 4 wyjścia 24V/50mA, wejście 80-230V_{AC}: typ ZSB4x0,1-24-24-24-24-(80-230V_{AC})



Produkcja i dystrybucja:

LABOR-ASTER

04-218 Warszawa ul. Czechowicka 19
tel. 22 610 71 80 ; 22 610 89 45

e-mail: biuro@labor-automatyka.pl labor@labor-automatyka.pl ; [http:// www.labor-automatyka.pl](http://www.labor-automatyka.pl)

Producent zastrzega sobie możliwość dokonywania zmian w wyrobie. Wydanie 02/2023