



SEPARATOR DWUSTANOWY typ SBEx-4S

w wykonaniu specjalnym dla z czujnika do kontroli obecności cieczy typ VP 0 2 E P AX firmy CARLO GAVAZZI.

Jeden kanał w obudowie listwowej (TS35, szerokość 22,5mm)
Stosowny opis znajduje się na ścianie bocznej separatora.

- urządzenie towarzyszące grupy I kategorii (M1), grupy II i III kategorii (1),
- obwód wejściowy iskrobezpieczny o poziomie zabezpieczenia „i_a”- zgodność z ATEX,

Certyfikat Badania Typu WE: KDB 04ATEX061

Oznaczenie budowy przeciwybuchowej: I (M1) [Ex ia] I;

II (1) G [Ex ia] IIC; II (1) D [Ex ia] IIIC

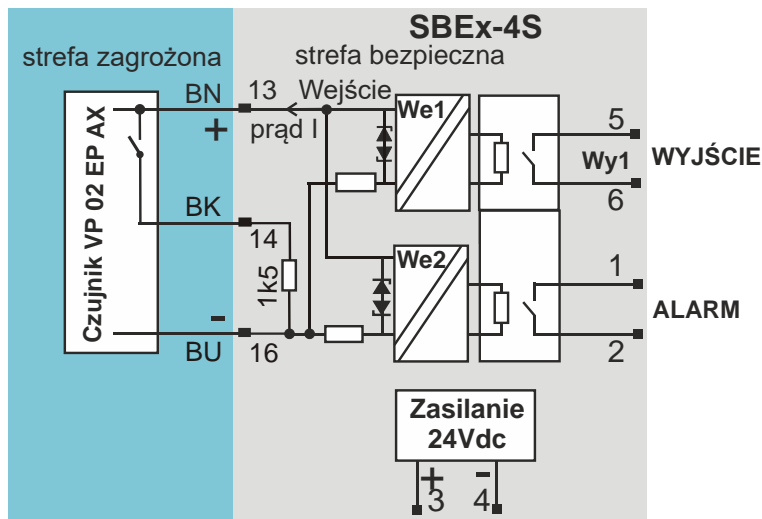
Stopień Ochrony IP20,

Zakres temperatury pracy -25..+70°C

- Wejście: do współpracy z optycznym czujnikiem odbiciowym typ VP 02 EP AX do kontroli obecności cieczy.
- Styk sygnału WYJŚCIE WY1 i zielony LED WY1 sygnalizuje czy czujnik wykrył obecność cieczy.
- Sygnał ALARM i czerwony LED ALARM sygnalizuje zwarcie lub rozwarcie linii podłączeniowej.
- Dwa przekaźnikowe wyjścia dwustanowe WY1 i ALARM.
- Faza zadziałania przekaźników jest przestawiana przełącznikami dostępnymi po otwarciu obudowy.
- Wejścia, wyjścia i zasilanie wzajemnie odseparowane galwanicznie.

- Iskrobezpieczny obwód wejściowy może współpracować z obwodami iskrobezpiecznym o poziomie zabezpieczenia ia lub ib urządzenia zainstalowanego w strefie zagrożonej wybuchem grupy I i strefach „0, 1, 2, 20, 21, 22” grupy II dowolnych mieszanin w tym np. z czujnikiem do kontroli napełniania
- Obwód wyjściowy WYJŚCIE, obwód sygnalizacyjny ALARM oraz obwód zasilający mogą współpracować z nieiskrobezpiecznymi dowolnymi obwodami urządzeń o napięciu $U_m=253V$ np. zasilanych z sieci energetycznej o napięciu 230Vac.
- Separator może być zainstalowany w pomieszczeniu bezpiecznym pod względem wybuchowym, i zabezpieczonym przed dostępem osób nie przeszkolonych w zakresie serwisu i eksploatacji przetwornika.
- Separator może być montowany w strefie zagrożonej wybuchem w obudowie ognioszczelnej. Po wyłączeniu zasilania w grupie I może być wyjmowany z obudowy bez zwłoki czasowej. W grupie II i III (strefy gazowe i pyłowe) potrzebna jest 10-cio minutowa zwłoka.

Uwaga: Przy braku zasilania separatora, styki przekaźników WYJŚCIE (5-6) oraz ALARM (1-2) są rozwarne.



Kod zamówieniowy:

SBEx-4S-OPTO w wykonaniu dla czujnika:
typ VP 02 EP AX

Fazę przekaźników można zmienić za pomocą przełączników SW1, SW2 (dostępne po otwarciu obudowy). Pozycja ON SW1 oznacza pracę inwersyjną styku wyjściowego WYJŚCIE WY1, a pozycja ON SW2 oznacza pracę inwersyjną styku wyjściowego ALARM.

Dane techniczne:

Jeden tor o parametrach podanych niżej.

Po włączeniu zasilania świeci się zielony LED ZAS.

Rodzaj sygnału wejściowego - czujnik odbiciowy typ VP 02 EP AX do kontroli obecności cieczy

WYJŚCIE
 prąd $I < 13\text{mA}$ - Styk WYJŚCIE rozarty
 Zgaszony LED WY1
 prąd $I > 14\text{mA}$ - Styk WYJŚCIE zwarty
 Świeci LED WY1

ALARM
 rozwarcie linii podłączeniowej $R > 10\text{k}\Omega$ - Styk ALARM zwarty
 Świeci LED ALARM.
 Styk WYJŚCIE rozarty
 Zgaszony LED WY1
 zwarcia linii podłączeniowej $I > 23\text{mA} <$ - Styki ALARM oraz WYJŚCIE zwarte
 Pulsują LED ALARM. oraz LED WY1

WYJŚCIE - bezpotencjałowy zestyk
 - optoprzełącznika WY1

ALARM - bezpotencjałowy zestyk
 - optoprzełącznika WY1

Parametry optoprzełączników - 350V, 0,1A, 200 Hz, $r=35\Omega$
 Napięcie zasilania separatora - $20 \div 29\text{V DC} / 60\text{mA}$

Uwaga: Dla napięcia zasilania $>30\text{V}$ może nastąpić spalenie zadziałanie bezpiecznika bariery ochronnej.

Rozdzielenie galwaniczne: napięcie próby izolacji wejście/wyjścia/zasilanie - 2 kV

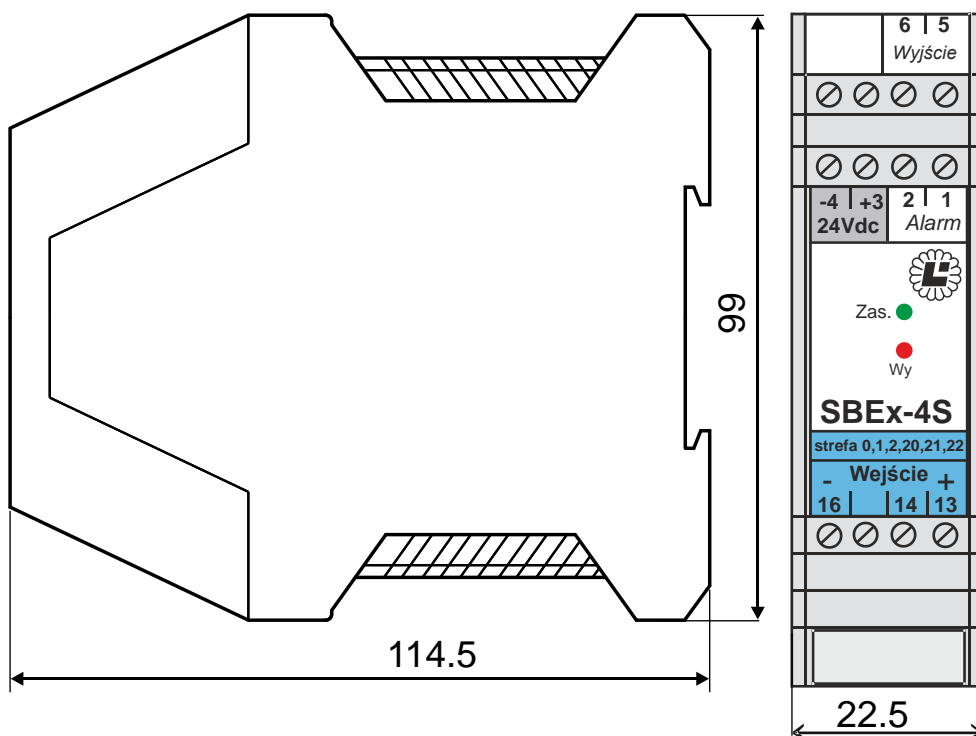
Przyłącza - kable $0,5 \div 2,5\text{ mm}^2$

Obudowa na szynę TS35 - obudowa i zaciski IP20

materiał obudowy - samogasnący poliamid PA 6.6

Zgodność z dyrektywą - PN-EN 61000-6-4,

EMC 2004/108/W PN-EN 61000-6-2



Parametry iskrobezpieczeństwa – obwód wejściowy o stopniu ochrony „ia”:

- a) **Iskrobezpieczny obwód wejściowy:** (wg certyfikatu pracuje z połączonymi równolegle „WE1”- zaciski 13-14, „WE2”- zaciski 15-16) o poziomie zabezpieczenia „ia”:

Parametry skupione L_0 , C_0 .

Wartości skupione C_0 , L_0 oraz parametry kabla podłączeniowego L/R należy przyjąć wg niżej przedstawionej tabeli. Dane dotyczą wartości skupionych L_0 i C_0 mogą być stosowane także do kabli.

wykonanie	U_0 [V]	I_0 [mA]	P_0 [mW]	L/R [mH/ Ω]			L_0 [H]			C_0 [μ F]		
				I i IIA	IIB	IIC	I i IIA	IIB	IIC	I i IIA	IIB	IIC
SBEx-4S	$0 \div 16,4$	134	546	0,5	0,26	0,06	15	9,5	2	1	0,77	0,2
							5	5	1	1,5	1	0,26
							1	1	0,1	2,4	1,7	0,33

Charakterystyka obwodów jest liniowa.

Parametry rozproszone Lo, Co.

Wartości rozproszone Co, Lo dla kabla podłączeniowego przyjąć wg tabeli obok. Parametry kabla podłączeniowego L/R przyjąć z tabeli powyżej.	wykonanie	Lo [mH]			Co [μ F]		
		I i IIA	IIB	IIC	I i IIA	IIB	IIC
	SBEEx-4S	15	9,5	2	10	2,5	0,413
Charakterystyka obwodów jest liniowa.							

b) Parametry obwodów nieiskrobezpiecznych:

wykonanie	zaciski	Um
SBEEx-4S	„Alarm” – zaciski „1-2”, „Wyjście” – zaciski „5-6”, „Zasilanie 24V” - zaciski „3-4”	253V

Warunki stosowania:

Ze względu na niebezpieczeństwo elektrostatycznych wyładowań należy obudowę separatora można czyścić jedynie wilgotną albo antystatyczną tkaniną.

Maksymalne wartości pojemności i indukcyjności dołączane do zacisków iskrzebezpiecznych należy dobrać uwzględniając parametry bezpieczeństwa obwodów dołączanych (podane w warunkach stosowania urządzeń które będą podłączone do wejście separatora), ale nie mogą one przekroczyć wartości podanych w tabelach powyżej.

Zgodność z - dyrektywą ATEX – dyrektywa 2014/34/UE

PN-EN 60079-0:2013-03 + A11:2014-03 (EN 60079-0:2012 + A11:2013);

PN-EN 60079-11:2012 (EN 60079-11:2012);

- dyrektywą EMC – 2004/108/EC

PN-EN 61326-01:2013 (EN 61326-01:2013);

Warunki pracy :

Temperatura otoczenia - magazynowania - $-30 \div +70^{\circ}\text{C}$

Temperatura otoczenia - pracy - $-25 \div +70^{\circ}\text{C}$

Wilgotność względna - max 90%

Atmosfera otoczenia - brak pyłów i gazów agresywnych

Położenie pracy - dowolne