



# LABOR – ASTER

AUTOMATYKA PRZEMYSŁOWA

04–218 Warszawa, ul. Czechowicka 19

tel. (22) 610 71 80 ; 61 89 45 ; fax. (22) 610 89 48.

E- mail: [biuro@laboraster.pl](mailto:biuro@laboraster.pl) ; [labor@labor-automatyka.pl](mailto:labor@labor-automatyka.pl)

[www.labor-automatyka.pl](http://www.labor-automatyka.pl)



Certyfikat nr QS/14/07



AC 083  
QMS

## SBEx-2S

Dla długich linii i dużych mocy.



ATEX

## ZASTOSOWANIE SEPARATORA DWUSTANOWEGO typ SBEx-2S do kontroli ciągłości przewodu ochronnego w wykonaniu „N” i „P”.

- obudowa listwowa (TS35, szerokość 22.5mm),

- obwód wejściowy iskrobezpieczny,

- Certyfikat Badania Typu WE: KDB 04ATEX061

CECHA I (M1) [Ex ia] I

II (1) G [Ex ia] IIC

II (1) D [Ex ia] IIIC

Stopień Ochrony IP 20

Zakres temperatury pracy -25...+70 °C

• **wyjście – styki przełącznika,**

• **wejście, wyjście i zasilanie wzajemnie odseparowane galwanicznie.**

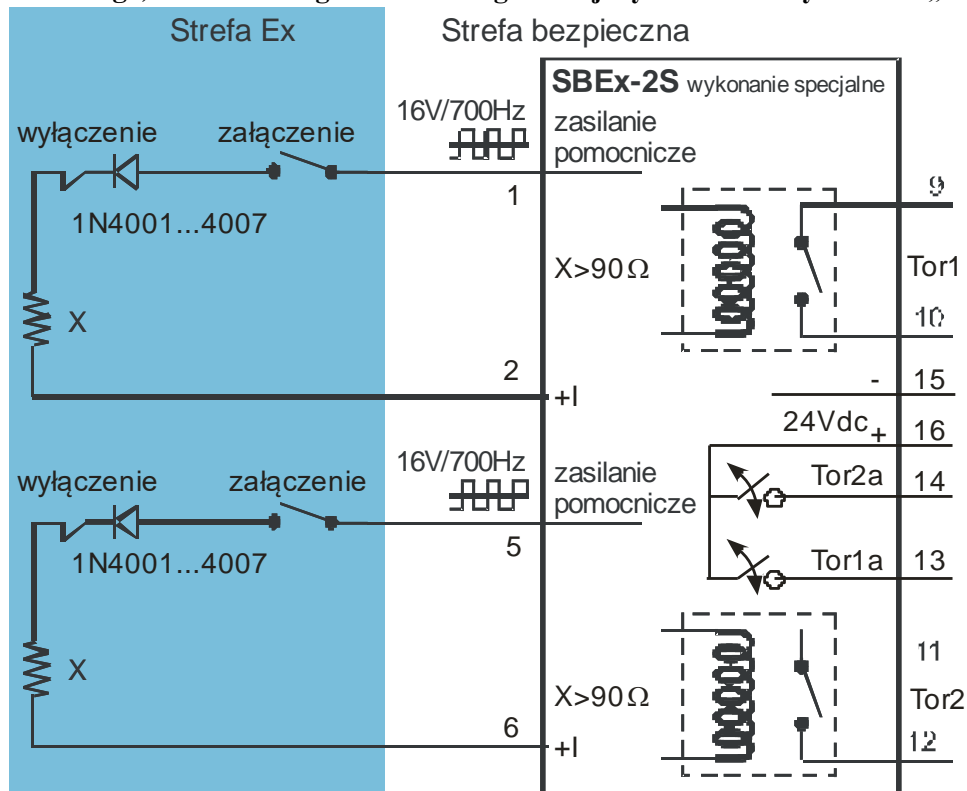
Iskrobezpieczny obwód wejściowy może współpracować z obwodem iskrobezpiecznym o poziomie zabezpieczenia  $i_a$  lub  $i_b$  urządzenia zainstalowanego w strefie zagrożonej wybuchem (strefy 0, 1, 2, 20, 21, 22).

Obwody wyjściowe, obwód sygnalizacyjny oraz obwód zasilający mogą współpracować z nieiskrobezpiecznymi obwodami urządzeń zasilanych napięciem maksymalnym  $U_m=253V$  np. z sieci energetycznej.

Separator musi być zainstalowany wyłącznie w pomieszczeniu bezpiecznym pod względem wybuchowym lub w osłonie ognioszczelnej. Separator należy zabezpieczyć przed dostępem osób nieprzeszkolonych w zakresie serwisu i eksploatacji separatora.

Zadaniem separatora jest sprawdzenie rezystancji „X” przewodu ochronnego (tzw. kontrola ciągłości przewodu ochronnego lub kontrola obwodu ochronnego).

**Schemat podłączeń separatora SBEx-2S w wersji do kontroli ciągłości przewodu ochronnego (lub obwodu ochronnego) umieszczonego w strefie zagrożonej wybuchem w wykonaniu „N” i „P” .**



LABOR-ASTER [www.labor-automatyka.pl](http://www.labor-automatyka.pl) , [biuro@laboraster.pl](mailto:biuro@laboraster.pl)

tel. 022 610 71 80, 610 89 45, fax 0 22 610 89 48;

04-218 Warszawa, ul. Czechowicka 19

Możliwość zamawiania progów przełączania:  $X > 90\Omega$ , (histereza  $17\Omega$ )  
 $X > 45\Omega$ , (histereza  $8\Omega$ )

Odporność na zakłócenia sygnałem sinusoidalnym 5V o częstotliwościach: 50Hz, 100Hz, 150Hz, 200Hz, 250Hz.

Dopuszczalna pojemność badanego obwodu:  $C < 100nF$ .

Znamionowe napięcie zasilania:  $U_n = 20 \div 28 V$  dc; Napięcie próby izolacji: 2 kV

Rozwarcie styków „9, 10” („11, 12”) przekaźników następuje gdy:

- $X > 90\Omega$  - gwarantowane,
- lub linia podłączeniowa do zacisków „1, 2” jest zwarta lub rozwarta,
- lub nastąpi zwarcie diody,
- lub wyłączone jest zasilanie separatora (styki 15, 16).

Zwarcie styków „9, 10” („11, 12”) przekaźników następuje gdy:

- $X < 55\Omega$  - gwarantowane,
- i linia podłączeniowa do zacisków „1, 2” jest sprawna (brak zwarcia lub przerwy),
- i jest sprawna dioda,
- i włączone jest zasilanie separatora (styki 15, 16).

Typ SBEx-2S-P: styk „Tor1a” (zaciski 13, 16) zwarty gdy styk „Tor1” (zaciski 9, 10) jest zwarty

styk „Tor2a” (zaciski 14, 16) zwarty gdy styk „Tor2” (zaciski 11, 12) jest zwarty

Typ SBEx-2S-N: styk „Tor1a” (zaciski 13, 16) rozwarty gdy styk „Tor1” (zaciski 9, 10) jest zwarty

styk „Tor2a” (zaciski 14, 16) rozwarty gdy styk „Tor2” (zaciski 11, 12) jest zwarty

Czas zadziałania mierzony od chwili skokowego wystąpienia zwarcia przewodu ochronnego od wartości  $X > 100\Omega$  do  $X = 0\Omega$  wynosi  $t \leq 40ms$ .

Czas zadziałania mierzony od chwili skokowego wystąpienia rozwarcia przewodu ochronnego od wartości  $X = 0\Omega$  do  $X > 200\Omega$  wynosi  $t \leq 60ms$ .

#### Parametry dotyczące iskrobezpieczeństwa separatora typ SBEx-2S:

1. zaciski: 1-2 i 5-6 kanałów 1 i 2 („Tor1” i „Tor2”)

$U_o = 17,4V$ ,  $I_o = 32,7mA$ ,  $P_o = 142,3mW$ ,  $L_i = 0$ ,  $C_i = 0$ ,

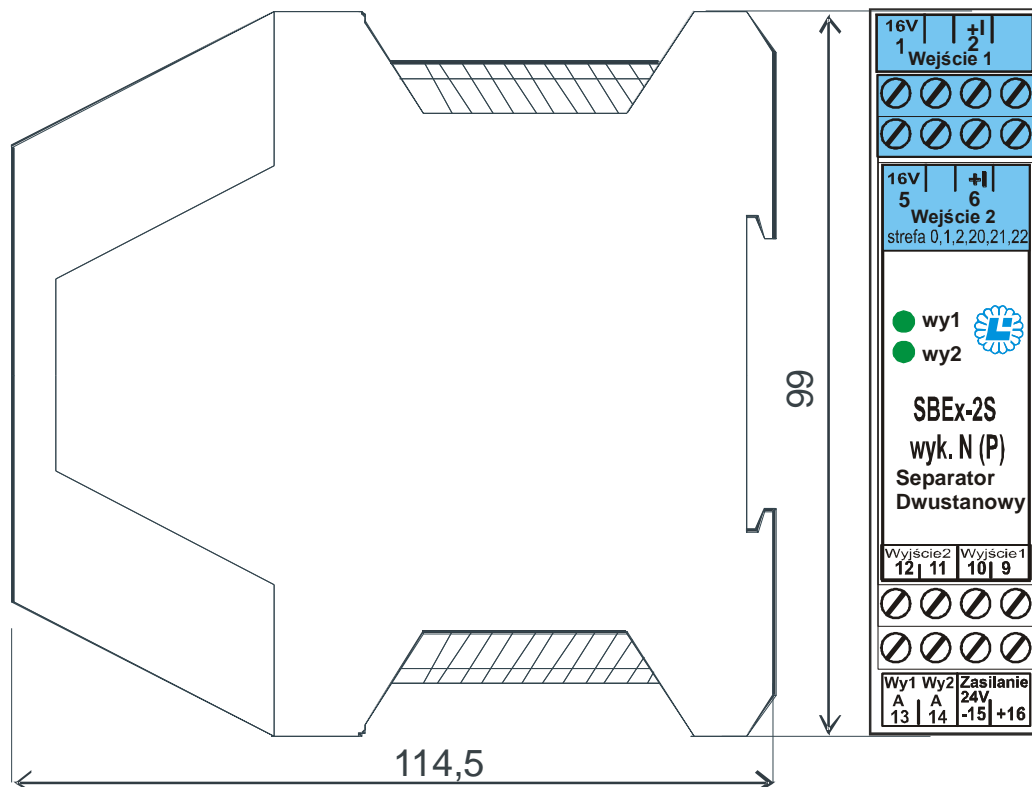
$L_o$  i  $C_o$  nie mogą przekroczyć wartości z tabeli:

Grupa wybuchowości	$L_o$ [mH]	$C_o$ [μF]
I, IIA	20	1,3
IIB	10	1
IIC	2	0,25

2. zaciski 9-10; 11-12 wyjście 1, wyjście 2 oraz styki 13-14-16 :  $U_m = 253V$

zaciski 15-16 zasilanie: :  $U_m = 253V$

Zgodność z ATEX - dyrektywa 94/9/WE: PN-EN 60079-0:2009, PN-EN 60079-11:2010, PN-EN 61241-11:2007, PN-EN 50303:2004



Separator może być wykonany w obudowie naściennej z zasilaniem 230V/50Hz.

**LABOR-ASTER** [www.labor-automatyka.pl](http://www.labor-automatyka.pl) , [biuro@laboraster.pl](mailto:biuro@laboraster.pl)

tel. 022 610 71 80, 610 89 45, fax 0 22 610 89 48;

04-218 Warszawa, ul. Czechowicka 19