



# LABOR – ASTER

AUTOMATYKA PRZEMYSŁOWA



Certyfikat nr QS/14/07



AC 083 QMS

## SEPARATOR DWUPRZEWODOWY typ S3-L1

- Jeden tor w jednej obudowie o szerokości 12,5mm
- Zamiana wejściowego sygnału standardowego na wyjściową pętlę prądową 4...20mA
- Pełna separacja galwaniczna obwodów

### PRZEZNACZENIE:

Separator S3-L1 pełni funkcję dwuprzewodowego separatora oddzielającego wejściowy sygnał standardowy (wg zamówienia) 0÷20mA, 4÷20mA, 0÷10V lub innego od wyjściowej pętli prądowej 4÷20mA. Separator posiada jeden tor pomiarowy.

Typowym zastosowaniem separatora jest galwaniczne oddzielenie obwodu wejściowego współpracującego z przetwornikiem pomiarowym zainstalowanym na obiekcie od części centralnej (sterownik, regulator itp.). Pozwala to zmniejszyć wpływ zakłóceń obiektowych na pracę sterowników, regulatorów i rejestratorów oraz zapewnia bezpieczeństwo pracy tych urządzeń izolując ich wejścia od zagrożeń wynikających ze współpracy z odległymi źródłami sygnałów (wyładowania atmosferyczne, napięcia energetyczne, zakłócenia radioelektryczne).

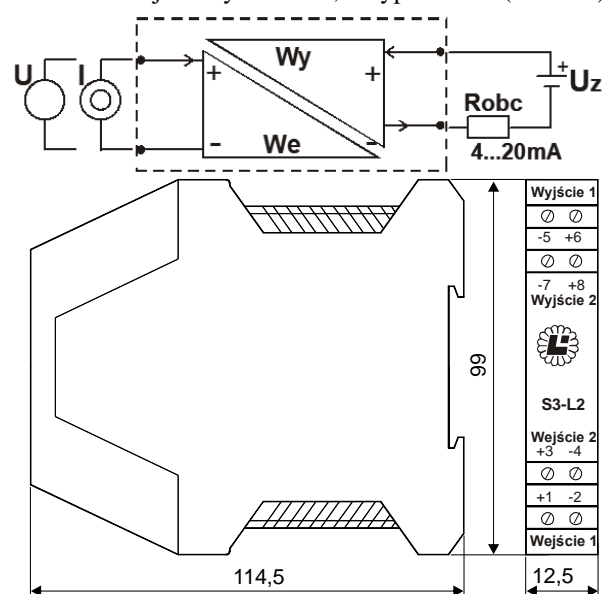
### PODSTAWOWE DANE TECHNICZNE:

|   |  |
|---|--|
| Sygnał wejściowy  | - Standard 4...20mA, 0...20mA, 0...10V lub inny uzgodniony z producentem |
| Rezystancja wejściowa   | - wejścia prądowe - 50Ω<br>wejścia napięciowe - ≥100kΩ                   |
| Sygnał wyjściowy  | - pętla prądowa 4...20mA zasilana z zewnątrz napięciem $U_z$             |
| Napięcie zasilania wyjścia $U_z$  | - 9...36V  |
| Rezystancja obciążenia  | - max 750Ω dla $U_z=24V$<br>$R_{obc}=(U_z-10V)/20mA$                     |
| Klasa   | - 0,15%  |
| Po otwarciu obudowy można kalibrować prąd wyjściowy: „4mA” oraz „20mA” (początek i koniec zakresu) o ±2%. |  |
| Nieliniowość  | - ±0,05%   |
| Błąd od zmian $U_z$ oraz rezystancji obciążenia   | - ±0,05%   |
| Dryft temperaturowy   | - ±0,015 % / °C  |
| Separacja galwaniczna   | - 2kV, 50Hz między wszystkimi obwodami                                   |
| Stała czasowa   | - <0,1s  |
| Obudowa   | - listwowa IP20 o szerokości 12,5mm                                      |
| sposób mocowania  | - na listwę TS35 oraz TS32   |
| Warunki pracy   |  |
| temperatura otoczenia   | - -20...+65°C, wilgotność ≤85%   |
| atmosfera otoczenia   | - brak pyłów i gazów agresywnych   |
| MTBF  | - 300 000 godzin   |



### SPOSÓB ZAMAWIANIA:

Separator dwuprzewodowy typ S3-L1 – zakres wejścia  
**Przykład zamówienia:** separator S3-L1 z sygnałem wejściowym 0-10V, typ S3-L1-(0...10V)



Produkcja i dystrybucja:

**LABOR – ASTER**

04-218 Warszawa ul. Czechowicka 19

tel. +48 22 610 71 80 ; +48 22 610 89 45 ; fax +48 22 610 89 48

e-mail: [biuro@labor-automatyka.pl](mailto:biuro@labor-automatyka.pl) [labor@labor-automatyka.pl](mailto:labor@labor-automatyka.pl) ; [http:// www.labor-automatyka.pl](http://www.labor-automatyka.pl)

Producent zastrzega sobie możliwość dokonywania zmian w wyrobie. Edycja 05/2022