



LABOR – ASTER

AUTOMATYKA PRZEMYSŁOWA



AC 083
QMS

SEPARATOR OBWODÓW TYP S2-L4 wielotorowy

- Wielotorowy (1, 2, 3, 4 tory) separator obwodów z translacją dowolny standard \Rightarrow dowolny standard
- Obwody wejściowy, wyjściowy i zasilania wzajemnie odseparowane
- 1, 2, 3 lub 4 tory w obudowie listwowej 22,5mm
- Możliwy odczyt wartości protokołem MODBUS interfejsem RS485 (dostępny zależnie od wersji).
- Możliwość odwrócenia sygnału analogowego¹
- Napięcie zasilania 24Vdc



PRZEZNACZENIE:

Separator S2-L4 jest przeznaczony do galwanicznego oddzielenia wejściowych obwodów pomiarowych od pomiarowych obwodów wyjściowych. Separator przekształca dowolny wejściowy sygnał standardowy na dowolny wyjściowy sygnał standardowy. Istnieje możliwość odczytania wartości protokołem MODBUS, ale wtedy urządzenie może posiadać maksymalnie 2 tory.

Zastosowanie separatora zmniejsza wpływ zakłóceń obiektowych oraz pozwala dopasować do siebie różne sygnały standardowe (0..5mA, 0...20mA, 4...20mA, 0...5V, 0...10V, 1...5V).

SPOSÓB ZAMAWIANIA (możliwe wersje):

S2-L4-1-(R/R)M	1 tor z RS485
S2-L4-2-(R/R)(R/R)M	2 tory z RS485
S2-L4-3-(R/R)(R/R)(R/R)	3 tory
S2-L4-4-(R/R)(R/R)(R/R)(R/R)	4 tory

R/R - Rodzaj wejść i wyjść. Pierwsza cyfra wejście, druga wyjście.

1 - 0...5mA	2 - 0...20mA
3 - 4...20mA	4 - 0...5V
5 - 0...10V	6 - 1...5V
Tylko wyjścia	
7 - 0...20mA bierne	8 - 4...20mA bierne

PRZYKŁAD ZAMÓWIENIA:

Separator 3-kanalowy,
tor 1: 4-20mA na 0-10V,
tor 2: 4-20mA na 4-20mA bierne,
tor 3: 0-10V na 4-20mA aktywne.
Typ: S2-L4-3-(3/5)(3/8)(5/3)

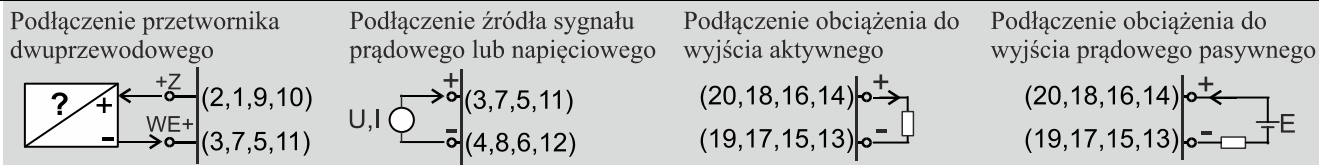
PODSTAWOWE DANE TECHNICZNE

Sygnały wejściowe	- dowolny standard
Rezystancja wejściowa	
wejście 0(4)...20mA	- 120 Ω
wejścia napięciowe	- $\geq 100k\Omega$
Napięcie zasilania pomocniczego dla przetworników 2-przewodowych	- min. 15V przy 20mA
Sygnal wyjściowy	- dowolny standard
Rezystancja obciążenia	
wyjście 0...20mA	- 0...450 Ω
wyjścia napięciowe 0..10V	- $\geq 2k\Omega$
Napięcie zasilania	- 22...28V dc
Maksymalny prąd zasilania w mA	- 20+
	- (30* <i>ilość wejść</i>)+
	- (25* <i>ilość wyjść</i>)+
	- (15* <i>RS485</i>)
Klasa ² lepsza niż	- 0,1%
Nieliniowość	- $\pm 0,05\%$
Błąd od zmian zasilania i rezystancji obciążenia	- -0,05%
Dryft temperaturowy	- $\pm 0,002\%/^{\circ}C$
Stała czasowa	- 0,18s
Opóźnienie ³	- 0,200; 0,120; 0,100; 0,08; 0,04s
Separacja galwaniczna	- 2kV, 50Hz lub równoważne między wszystkimi obwodami
Obudowa	- szerokość 22,5mm, wysokość 102mm, głębokość 128mm
Stopień ochrony	- IP20
Sposób mocowania	- zacpek listwowy uniwersalny

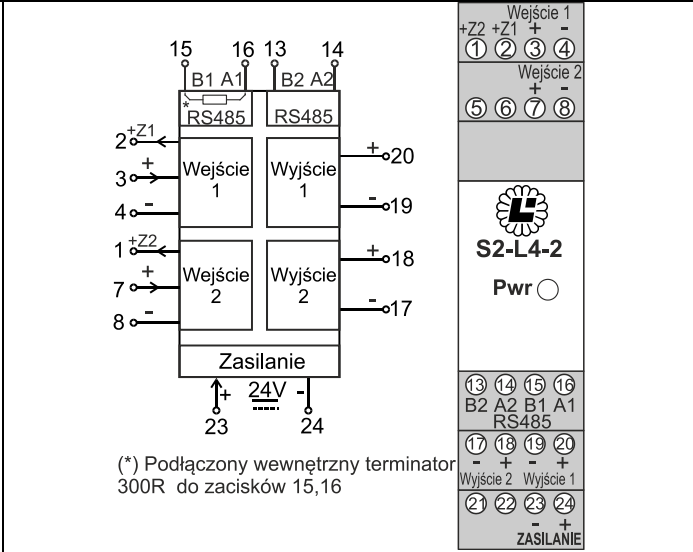
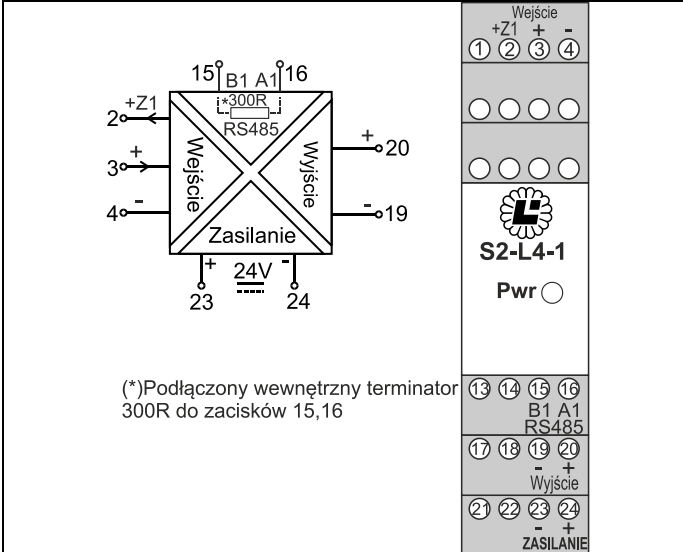
² Klasa zdefiniowana przy opóźnieniu 200ms. Przy opóźnieniu 100ms wynosi 0,15%. Przy opóźnieniu 40ms klasa pomiaru 0,3%.

³ Opóźnienie jest programowalne i równe czasowi uśredniania cyfrowego. Wartość domyślna 0,200s

¹ Wykonanie specjalne po konsultacji

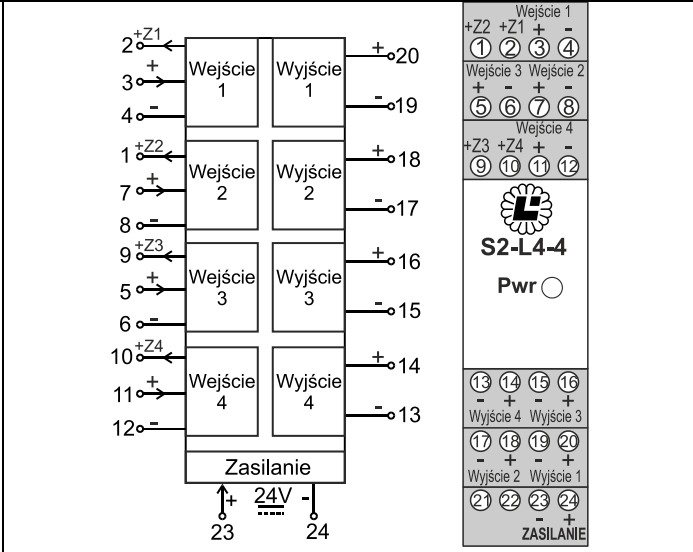
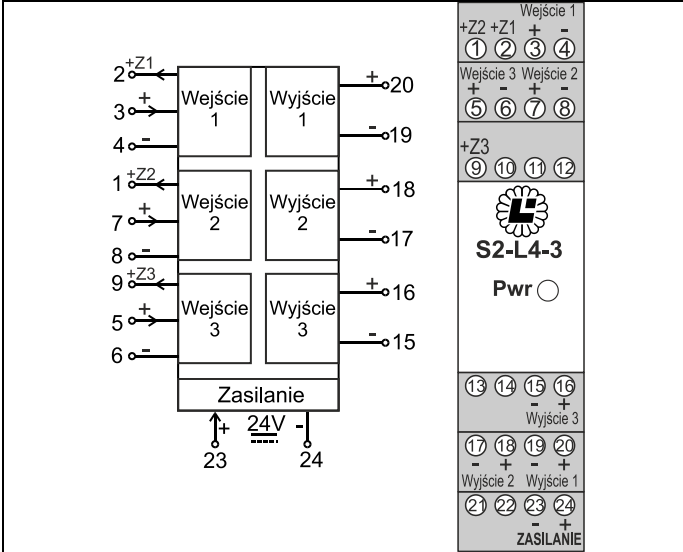


Rys.1 Sposób podłączania sygnałów wejściowych do separatora



Rys.2 Opis zacisków separatora jednotorowego z RS485 **S2-L4-1-(R/R)M**

Rys.3 Opis zacisków separatora dwutorowego z RS485 **S2-L4-2-(R/R)(R/R)M**

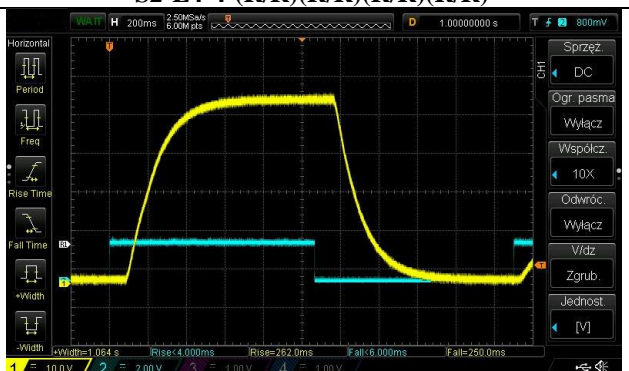


Rys.4 Opis zacisków separatora trzytorowego **S2-L4-3-(R/R)(R/R)(R/R)**

Rys.5 Opis zacisków separatora czterotorowego **S2-L4-4-(R/R)(R/R)(R/R)(R/R)**



Rys.8 Odpowiedź urządzenia o opóźnieniu 40ms



Rys.9 Odpowiedź urządzenia o opóźnieniu 200ms

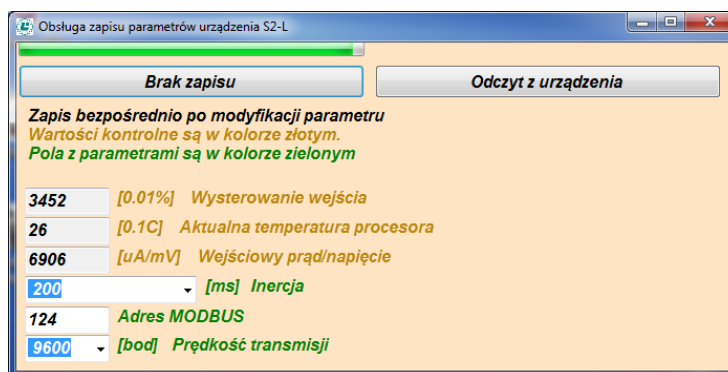
Produkcja i dystrybucja: **LABOR – ASTER**
 04-218 Warszawa ul. Czechowicka 19
 tel. +48 22 610 71 80 ; +48 22 610 89 45; fax. +48 22 610 89 48.
 e-mail: biuro@labor-automatyka.pl labor@labor-automatyka.pl ; [http:// www.labor-automatyka.pl](http://www.labor-automatyka.pl)
 Producent zastrzega sobie możliwość dokonywania zmian w wyrobie. Wyd. 04/2024

Powyższe oscylogramy zawierają odpowiedź urządzenia na skok jednostkowy. Widać na nich opóźnienie spowodowane działaniem filtrów przeciwzakłóceń i uśrednianiem wyników. Zaleca się ustawienie opóźnienia na 200ms. Gwarantuje ona wysoką klasę przetwarzania oraz dokładne odzwierciedlenie na wyjściu sygnału wejściowego. Dla tego czasu zdefiniowane parametry przetwarzania urządzenia. W przypadku pętli regulacyjnej może zaistnieć konieczność zmniejszenia tego parametru.

Numer	Adres ⁴	Możliwości	Numery i adresy rejestrów udostępnionych ⁵ do odczytu.	
1	0	Odczyt	Wysterowanie wejścia analogowego. Wartość od -100 do 11000 i wyraża wartość wysterowania wejścia w 0,01%. W przypadku standardów wejściowych z przesunięciem (4-20mA lub 1-5V), wartość zostaje przekalowana do zakresu roboczego. W przypadku standardu 4-20mA zakres zmian będzie więc równy 3,96mA do 21,6mA.	
4	3	Odczyt	Wypełnienie PWM kanału wyjściowego 2 (jeśli istnieje)	
5	4	Odczyt	Wypełnienie PWM kanału wyjściowego 1	
16	15	Odczyt	Aktualna temperatura urządzenia	
21	20	Odczyt	Wejściowy prąd w μ A lub wejściowe napięcie w mV.	
131	130	Odczyt i zapis	Kod opóźnienia.	
			0	Wartość domyślna ustawiana przez program (5).
			1	opóźnienie 40ms
			2	opóźnienie 80ms
			3	opóźnienie 100ms
			4	opóźnienie 120ms
5	opóźnienie 200ms			
132	131	Odczyt i zapis	Prędkość transmisji. Wartość pomiędzy 2400 a 19200.	
133	132	Odczyt i zapis	Adres Modbus dowolny z zakresu 1...254	

Rys.10 Dostępne rejestry MODBUS.

Do zaprogramowania urządzenia można użyć programu pt. „Labor Programmer” opublikowanego na stronie www.labor-automatyka.pl. Potrzebny jest konwerter USB-RS485. Po podłączeniu zasilania do urządzenia przez 15 sekund urządzenie działa z parametrami początkowymi: 9600,8,N,1 i adres pierwszego kanału 124 oraz adres drugiego kanału (jeśli istnieje) 125. Jeśli nie będzie odczytów przez czas 15 sekund, urządzenie przechodzi na zdefiniowane parametry przez użytkownika, lub domyślnie zaprogramowane. Domyślne parametry transmisji są tożsame z parametrami początkowymi. Dla wersji S2-L4-2-(R/R)(R/R)M dwa kanały widziane są z perspektywy interfejsu MODBUS jako 2 osobne urządzenia, mimo, że są w tej samej obudowie. Urządzenie zawsze odpowiada na adres 255 (0xFF) niezależnie od zaprogramowanego adresu (zgodnie z sugestią standardu) oraz reaguje na adres rozgłoszeniowy 0 (0x00) bez wysyłania potwierdzenia (zgodnie ze standardem). Rozkaz “read holding register”(0x03) oraz “read input register” (0x04) są interpretowane identycznie.



Rys.11 Strona z parametrami do zaprogramowania programem „Labor Programmer”.

⁴ Adres rejestru jest o 1 mniejszy, czyli rejestr o numerze 1 ma adres MODBUS równy 0.

⁵ Urządzenie posiada inne rejestry od tych wyszczególnionych, które służą do kontroli poprawności pracy urządzenia. Zapis do nich jest możliwy w specjalnym trybie. Podczas normalnej pracy nie ma możliwości ich zapisu, a wartość odczytana jest zawsze równa 0.

Produkcja i dystrybucja:

LABOR – ASTER

04-218 Warszawa ul. Czechowicka 19

tel. +48 22 610 71 80 ; +48 22 610 89 45; fax. +48 22 610 89 48.

e-mail: biuro@labor-automatyka.pl labor@labor-automatyka.pl ; [http:// www.labor-automatyka.pl](http://www.labor-automatyka.pl)

Producent zastrzega sobie możliwość dokonywania zmian w wyrobie.

Wyd. 04/2024