



SBEx-4-D POWIELACZ-SEPARATOR DWUSTANOWY

2 kanały w obudowie listwowej (TS35, szerokość 22,5mm)

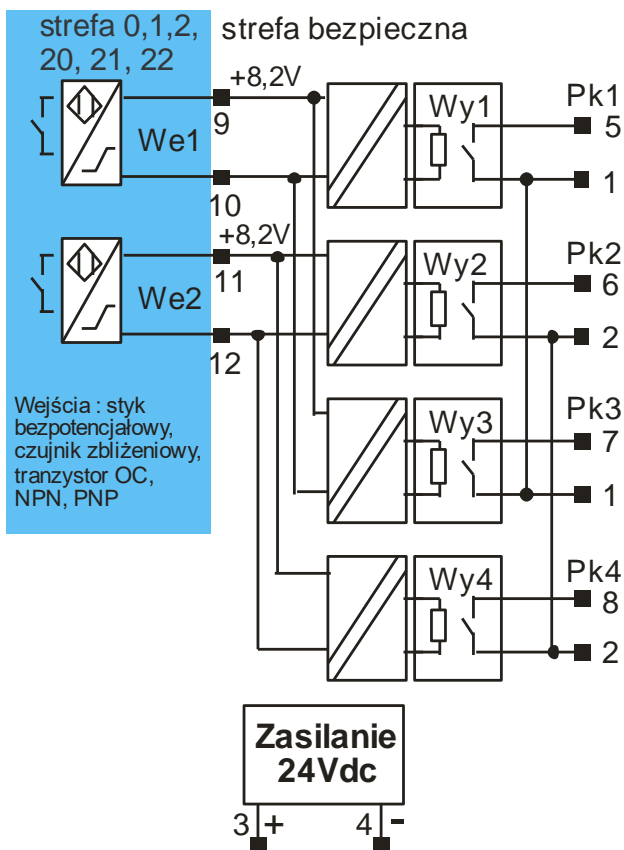
- urządzenie towarzyszące grupy I kategorii (M1), grupy II i III kategorii (1),
- obwody wejściowe iskrobezpieczne o poziomie zabezpieczenia ia - zgodność z ATEX,
- Certyfikat Badania Typu WE: KDB 04ATEX061/1

CECHA: I(M1) [Ex ia] I; II (1)G [Ex ia] IIC; II (1)D [Ex ia] IIIC

Stopień Ochrony IP20

Zakres temperatury pracy -25..+70°C

- Każde z dwóch wejść jest powielone na dwa wyjścia
 - Wejścia: czujniki zbliżeniowe NAMUR, optoprzełączniki, styki, klucze tranzystorowe itp.
 - Może służyć jako komparator wartości rezystancji.
 - Wyjścia przełącznikowe, lub optoprzełącznikowe.
 - Faza zadziałania jest przestawiana przełącznikami dostępnymi po otwarciu obudowy.
 - Wejścia, wyjścia i zasilanie wzajemnie odseparowane galwanicznie.
- Iskrobezpieczne obwody wejściowe mogą współpracować z obwodami iskrobezpiecznym o poziomie zabezpieczenia ia lub ib urządzenia zainstalowanego w strefie zagrożonej wybuchem grupy I i strefach „0, 1, 2, 20, 21, 22” grupy II dowolnych mieszanin w tym np. z czujnikiem zbliżeniowym, turbinowym czujnikiem przepływu, stykiem itd.
- Obwody wyjściowe oraz obwód zasilający mogą współpracować z nieiskrobezpiecznymi dowolnymi obwodami urządzeń o napięciu $U_m=253V$ np. zasilanych z sieci energetycznej o napięciu 230Vac.
- Powielacz-Separator może być zainstalowany w pomieszczeniu bezpiecznym pod względem wybuchowym lub w strefie zagrożonej wybuchem w obudowie urządzenia budowy przeciwybuchowej (patrz str. 2). Otoczenie ma być suche, niezapyłone i zabezpieczonym przed dostępem osób nie przeszkolonych w zakresie serwisu i eksploatacji separatora.
- Powielacz-Separator jako urządzenie towarzyszące może być montowany w dowolnej strefie zagrożonej wybuchem w obudowie budowy przeciwybuchowej np. w osłonie ognioszczelnej lub w strefie 2 i 22 w innej obudowie zgodnie z obowiązującymi zasadami.



Uwaga: Przy braku zasilania Powielacza-Separatora, styki przełączników wyjściowych Pk1, Pk2, Pk3, Pk4 są rozwarne.

Przeznaczenie:

Powielacz-Separator może być użyty do przeniesienia stanu styków lub tranzystora typu otwarty kolektor na stronę odseparowaną galwanicznie. Jest przystosowany do współpracy z czujnikami zbliżeniowymi typu NAMUR przełączającymi prąd 1.2 / 2.1 mA (DIN 19234). Może służyć jako komparator wartości rezystancji.

Po uzgodnieniu istnieje możliwość doboru wejściowego poziomu prądu przełączania oraz regulacji szerokości histerezy. Parametry te należy podać opisowo.

Są dwa niezależne wejścia. Przy czym wejście We1 steruje wyjściem nr 1 i nr 3. Wejście We2 steruje wyjściem nr 2 i nr 4.

Uwaga: Wyjścia toru 1 i 3 mają wspólny zacisk nr 1 i są odseparowane galwanicznie od zespołu wyjść toru 2 i 4 które mają wspólny zacisk nr 2.

Informacja o zwarcie lub rozwarciu linii podłączeniowej na trasie między zaciskami separatora a zespołem dwóch rezystorów montowanych na końcu linii od strony strefy zagrożonej może być sygnalizowana diodami LED.

Przełącznikami dostępnymi po otwarciu obudowy można ustawić fazę zadziałania każdego z wyjść.

Kod zamówieniowy wersji standardowej:

- SBEx-4-D- separator binarny, 1 lub 2 kanały
- PK wyjścia przełącznikowe
 - OPTO wyjścia optoprzełącznikowe

Przykład zamówienia wykonania standardowego:

Powielacz-Separator binarny, dwa tory, wyjścia optoprzełącznikowe: typ SBEx-4-D-2-OP1/OP2

Dla nietypowych zastosowań należy opisowo podać wartość progową rezystancji lub wartość prądu przełączania i histerezy.

Na zaciskach wejściowych panuje napięcie 8,2V. W przypadku sterowania Powielacza-Separatora z tranzystora „otwarty kolektor” NPN zaciski „We1+ 9”, „We2+ 11” należy łączyć z kolektorem. Typowym czujnikiem współpracującym z wejściem separatora jest czujnik z wyjściem typu NAMUR 1,2/2,1mA np. indukcyjny czujnik zbliżeniowy.

Dla nietypowych zastosowań wartość progów przełączania rezystancji lub prądu oraz histerezę należy podać w zamówieniu.

Przełączniki SW1, SW2 (dostępne po otwarciu obudowy) służą do ustawienia inwersyjnej pracy styków wyjściowych. Pozycja ON oznacza pracę inwersyjną styku wyjściowego w danym kanale.

Jeśli przełączniki SW5, SW6 (dostępne po otwarciu obudowy) są ustawione w pozycji ON to uaktywniona jest detekcja uszkodzenia wejściowych linii podłączeniowych. Pozycja OFF oznacza blokadę alarmu w kanale.

Dla SW1, SW2 ⇒ OFF oraz dla SW5, SW6 ⇒ ON styki wyjściowe i sygnalizacja LED pracuje następująco:

- wzrost sygnału wejściowego powyżej wartości poziom przełączania + 0,5 • histereza

spowoduje zwarcie styku przekaźników wyjściowych PK1, PK2, PK3, PK4 i zaświecenie się zielonych diod LED („Pk1”, „Pk2”, „Pk3”, „Pk4”).

Uwaga: aby na wejściu poprawnie pracowała sygnalizacja zwarcia/rozwarcia w torze czujnika w przypadku współpracy z zestykiem lub tranzystorem należy do zacisków tego czujnika (w strefie Ex) dołączyć równolegle rezystor 10÷13kΩ oraz szeregowo 910÷1000 Ω.

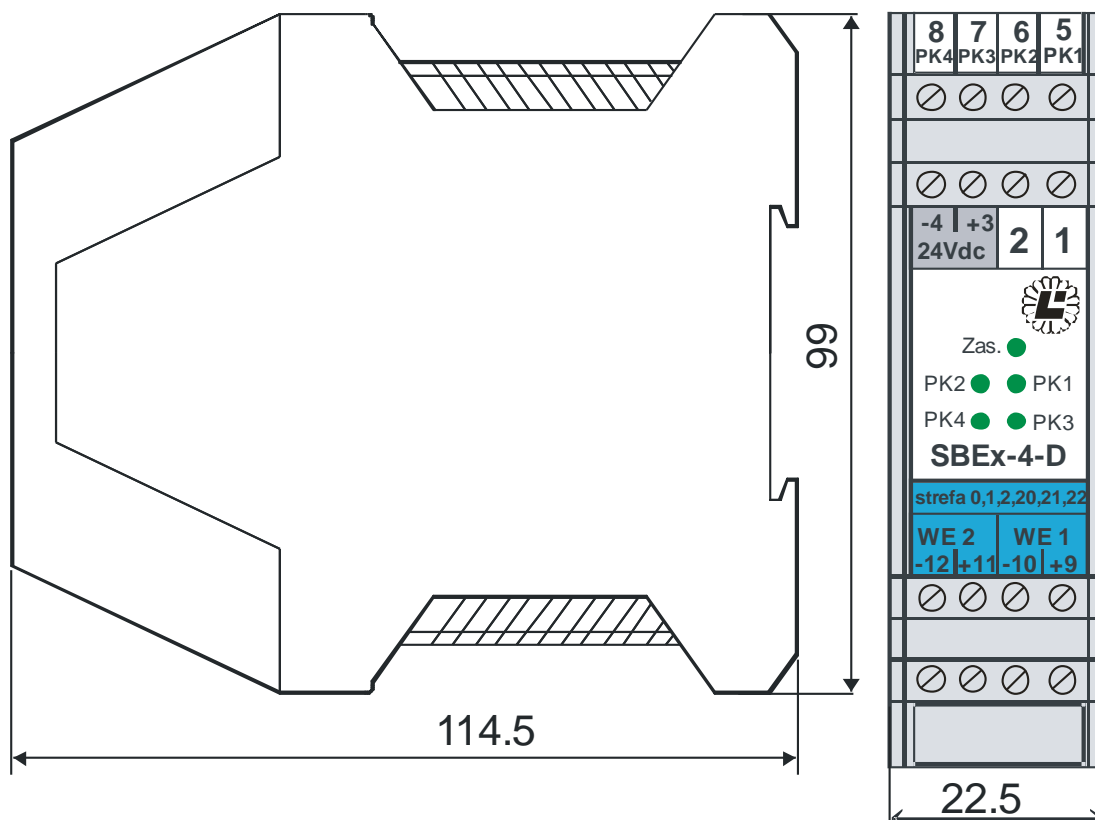
Dane techniczne:

Jeden lub dwa tory o parametrach podanych niżej.

Rodzaj sygnałów wejściowych	- styk, klucz tranzystorowy lub czujnik zbliżeniowy NAMUR np. PCIN firmy SELS
progi standardowe przełączania	- 1.45 / 1.85 mA lub wg zamówienia
napięcie zasilania czujnika	- 8,2 V
rezystancja wewnętrzna	- 1 kΩ
Próg sygnalizacji rozwarcia w linii podłączeniowej	- rozwarcie I < 0.25mA brak rozwarcia I > 0.35mA
Próg sygnalizacji zwarcia w linii podłączeniowej	- zwarcie I > 4,4mA brak zwarcia I < 3,9mA
Wyjście - bezpotencjałowy zestyk przekaźnika PK1, PK2, PK3, PK4	
- czas przełączania	- 20 ms maksymalnie
- częstotliwość przełączania	- 50 Hz maksymalnie
- trwałość mechaniczna	- 10 ⁷ (dla 1Hz ⇒ 4 miesiące)
- moc komutowana	- max 5A / 250Vac lub 30Vdc
Optoprzełącznik	- 350V, 0,1A, 300 Hz, τ=30Ω
Po uzgodnieniu optoprzełącznik	- 60V, 0,5A, 200 Hz
Napięcie zasilania separatora	- 20 ÷ 30V DC
	60mA dla dwóch kanałów
	55mA dla jednego kanału

Uwaga: Dla napięcia zasilania >30V może nastąpić spalenie bezpiecznika bariery ochronnej - naprawa u producenta.

Rozdzielenie galwaniczne:	napięcie próby izolacji
wejść nawzajem od siebie	- 2 kV
wejścia/wyjścia/zasilanie	- 2 kV
Przyłącza	- kable 0,5 ÷ 2,5 mm ²
Obudowa na szynę TS35	- obudowa i zaciski IP20
materiał obudowy	- samogasnący poliamid PA 6.6
zgodność z dyrektywą	- PN-EN 61000-6-4,
EMC 2004/108/WE	PN-EN 61000-6-2



Konfiguracja:

Tabela opisuje logikę pracy styków wyjściowych i odpowiadających im diod LED na przykładzie jednego toru.

stan przekaźników i diod LED	stan styków wyjściowych w torach 1, 2, 3, 4 odpowiednio dla SW1, SW2, SW3, SW4 w stanie OFF	stan styków wyjściowych w torach 1, 2, 3, 4 odpowiednio dla SW1, SW2, SW3, SW4 w stanie ON	dioda LED w kanale z aktywnym alarmem SW5 lub SW6 lub SW7 lub SW8 w stanie ON	dioda LED w kanale z nieaktywnym alarmem SW5 lub SW6 lub SW7 lub SW8 w stanie OFF
prąd (stan styku na wejściu)				
I > 5 mA ALARM (zwarcie linii $R_L < 300\Omega$)	zwarcie	rozwarcie	pomarańczowa	zielona
I > 1,85 mA (zwarcie styku)			zielona	
I < 1,45 mA (rozwarcie styku)	rozwarcie	zwarcie	nie świeci	nie świeci
I < 0,25 mA ALARM (przerwa w linii $R_L > 40k\Omega$)			czerwona	

W SBEx-4-D styki wyjściowe Pk1+PK3 mają jeden wspólny zacisk nr 1 oraz odpowiednio styki wyjściowe PK2+PK4 mają jeden wspólny zacisk nr 2.

Warunki pracy :

Temperatura otoczenia - magazynowania	-30 ÷ +70°C
Temperatura otoczenia - pracy	-25 ÷ +70°C
Wilgotność względna	- max 90%
Atmosfera otoczenia	- brak pyłów i gazów agresywnych
Położenie pracy	- dowolne

Parametry iskrobezpieczne dla SBEx-4-D – obwody wejściowe o stopniu ochrony „ia”:

Zespoły zacisków „WE1”, „WE2” są odrębnymi obwodami iskrobezpiecznymi odseparowanymi galwanicznie. Do jednoczesnego podłączenia tych obwodów można użyć jednego wielożyłowego kabla typu A lub B zgodnego z IEC 60079-14 albo oddzielnych kabli.

- a) Iskrobezpieczne obwody wejściowe: „WE1”- zaciski 9-10, „WE2”- zaciski 11-12, o poziomie zabezpieczenia „ia”:

Parametry skupione Lo, Co.

Wartości skupione Co, Lo oraz parametry kabla podłączeniowego L/R należy przyjąć wg niżej przedstawionej tabeli. Dane dotyczą wartości skupionych Lo i Co mogą być stosowane także do kabli.

wykonanie	Uo [V]	Io [mA]	Po [mW]	L/R [mH/Ω]			Lo [H]			Co [μF]		
				I i IIA	IIB	IIC	I i IIA	IIB	IIC	I i IIA	IIB	IIC
SBEx-4-D	0÷9,6	10	24	12,3	6,1	1,5	0,1	0,1	0,1	4	2,7	0,5
							0,05	0,05	0,02	4,3	3	0,66
							0,02	0,02	0,005	4,9	3,4	0,83

Charakterystyka obwodów jest liniowa.

Parametry rozproszone Lo, Co.

Wartości rozproszone Co, Lo dla kabla podłączeniowego przyjąć wg tabeli obok. Parametry kabla podłączeniowego L/R przyjąć z tabeli powyżej.

wykonanie	Lo [mH]			Co [μF]		
	I i IIA	IIB	IIC	I i IIA	IIB	IIC
SBEx-4-D	100	100	100	210	26	3,6

Charakterystyka obwodów jest liniowa.

- b) Parametry obwodów nieiskrobezpiecznych:

wykonanie	zaciski	Um
SBEx-4-D	PK1 – zaciski „5-1”, Pk2 – zaciski „6-1”, Pk3 – zaciski „7-1”, Pk4 – zaciski „8-1” i „Zasilanie 24V” - zaciski „3-4”	253 V

Warunki stosowania:

Maksymalne wartości pojemności i indukcyjności dołączane do zacisków iskrobezpiecznych „WE1”, „WE2” należy dobrać uwzględniając parametry bezpieczeństwa obwodów dołączanych (podane w warunkach stosowania urządzeń które będą podłączone do wejście Powielacza-Separatora SBEx-4-D), ale nie mogą one przekroczyć wartości podanych w tabeli powyżej.

Zgodność z ATEX - dyrektywa 2014/34/UE: PN-EN 60079-0:2009, PN-EN 60079-11:2012, PN-EN 50303:2004.

Obwody wyjściowe Powielacza-Separatora SBEx-4-D o poziomie zabezpieczenia ia może współpracować z obwodem iskrobezpiecznym urządzenia zainstalowanego w strefie „0, 1 i 2” mieszanin wybuchowych z powietrzem, zaliczanych do grupy wybuchowości I, IIA, IIB, IIC oraz w strefie „20, 21 i 22” zagrożenia wybuchem pyłu (grupa III), zgodnie z jego warunkami stosowania. Typowo należy Powielacz-Separator montować w strefie bezpiecznej.

Powielacz-Separator może być montowany w strefie zagrożonej wybuchem w osłonie ognioszczelnej (lub innej zgodnie z obowiązującymi zasadami). Stosowanie w grupie wybuchowości I nie wymaga umieszczenia na osłonie zapisu ostrzegawczego. Po wyłączeniu zasilania może być wyjmowany z obudowy bez zwłoki czasowej. W przypadku stosowania zasilacza w II i III grupie wybuchowości, na zewnętrznej części osłony należy umieścić napis ostrzegawczy: „Nie otwierać obudowy w czasie 10 min. od wyłączenia zasilania.”

Konfiguracja – informacje uzupełniające:

Wybór fazy zadziałania przekaźników wyjściowych (nie dotyczy to przekaźnika alarmu) oraz uaktywnienie detekcji alarmu uszkodzenia linii podłączeniowej odbywa się przełącznikami SW1, SW2, SW3, SW4 dostępnymi po otwarciu obudowy.

Tabela 1.

Kanał	1	2	3	4
relacja wyjścia wejście	styk wyjściowy „Pk1; Pk”	styk wyjściowy „Pk2; Pk”	styk wyjściowy „Pk3; Pk”	styk wyjściowy „Pk4; Pk”
wejście rozłączone I < 1,45 mA	styk rozarty gdy zwora SW1 OFF	styk rozarty gdy zwora SW2 OFF	styk rozarty gdy zwora SW3 OFF	styk rozarty gdy zwora SW4 OFF
wejście rozłączone I < 1,45 mA	styk zwarty gdy zwora SW1 ON	styk zwarty gdy zwora SW2 ON	styk zwarty gdy zwora SW3 ON	styk zwarty gdy zwora SW4 ON
wejście załączone I > 1,85 mA	styk zwarty gdy zwora SW1 OFF	styk zwarty gdy zwora SW2 OFF	styk zwarty gdy zwora SW3 OFF	styk zwarty gdy zwora SW4 OFF
wejście załączone I > 1,85 mA	styk rozarty gdy zwora SW1 ON	styk rozarty gdy zwora SW2 ON	styk OFF gdy zwora SW3 ON	styk OFF gdy zwora SW4 ON

Wybór kanału z którego wynik detekcji uszkodzenia linii podłączeniowej jest dosumowywany do wyników detekcji z innych kanałów odbywa się przełącznikami SW5, SW6, SW7, SW8 dostępnymi po otwarciu obudowy.

Tabela 2.

Kanał	1	2	3	4
detekcja uszkodzenia linii podłączeniowej				
alarm wyłączony	gdy zwora SW5 OFF	gdy zwora SW6 OFF	gdy zwora SW7 OFF	gdy zwora SW8 OFF
alarm włączony	gdy zwora SW5 ON	gdy zwora SW6 ON	gdy zwora SW7 ON	gdy zwora SW8 ON

Tabela 3 opisuje funkcję przełączników służących do ustalania pracy „bez odwrócenia fazy” lub z „inwersją”.

Stan „bez odwrócenia fazy”: I_{węj} > 1,85mA

styk wejściowy zwarty ⇒ styk wyjściowy zwarty

Stan z „inwersją”: I_{węj} > 1,85mA

styk wejściowy zwarty ⇒ styk wyjściowy rozarty.

Przełączniki SW1, SW2, SW3, SW4 odnoszą się odpowiednio, indywidualnie do odwrócenia fazy zadziałania styków wyjściowych przekaźników PK1, PK2, PK3, PK4.

Tabela 3.

stan przełączników	SW1, SW2, SW3, SW4	
	ON	OFF
przekaźniki		
PK1 przekaźnik toru 1		
PK2 przekaźnik toru 2		
PK3 przekaźnik toru 3		
PK4 przekaźnik toru 4	inwersja	bez odwrócenia fazy

Tabela 4 opisuje funkcję przełączników służących do aktywacji lub blokady funkcji „ALARM” dla poszczególnych kanałów. Przełączniki SW5, SW6, SW7, SW8 odnoszą się odpowiednio, indywidualnie do aktywacji detekcji stanów alarmowych I < 0,25mA lub I > 5mA w kanałach 1, 2, 3, 4.

Tabela 4.

stan przełączników	SW5, SW6, SW7, SW8	
	ON	OFF
diody LED „status/alarm”		
diody LED „Pk1”, „Pk2”, „Pk3”, „Pk4”	- czerwona I < 0,2 mA - pomarańczowa I > 5,5 mA	- nie świeci I < 0,2 mA - zielona I > 5,5 mA

Edycja 08/2020