

SEPARATOR DWUSTANOWY typ SBEx-4

w wersji z zestykami przełącznymi

1 lub 2 kanały w obudowie listwowej (TS35, szerokość 22,5mm)



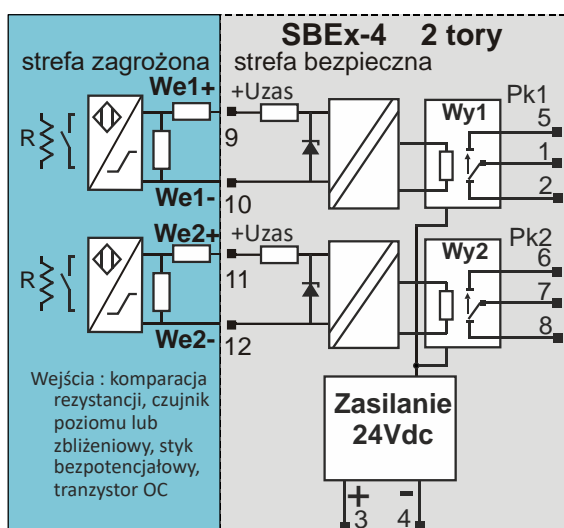
- urządzenie towarzyszące grupy I kategorii (M1), grupy II i III kategorii (1),
- obwody wejściowe iskrobezpieczne o poziomie zabezpieczenia „ia” - zgodność z ATEX,
- Certyfikat Badania Typu WE: KDB 04ATEX061

CECHA: I (M1) [Ex ia] I; II (1) G [Ex ia] IIC; II (1) D [Ex ia] IIIC

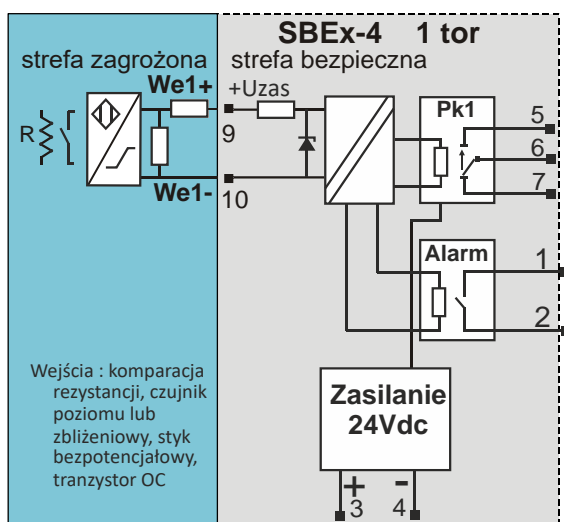
Stopień Ochrony IP20

Zakres temperatury pracy -25..+70°C

- **Wejścia: czujniki zbliżeniowe, optoprzełączniki, styki, klucze tranzystorowe itp.**
 - **Wyjścia przekaźnikowe**
 - **Wejścia, wyjścia i zasilanie wzajemnie odseparowane galwanicznie.**
- Iskrobezpieczne obwody wejściowe mogą współpracować z obwodami iskrobezpiecznym o poziomie zabezpieczenia ia lub ib urządzenia zainstalowanego w strefie zagrożonej wybuchem grupy I i strefach „0, 1, 2, 20, 21, 22” grupy II dowolnych mieszanin w tym np. z czujnikiem zbliżeniowym, turbinowym czujnikiem przepływu, stykiem itd.
 - Obwody wyjściowe oraz obwód zasilający mogą współpracować z nieiskrobezpiecznymi dowolnymi obwodami urządzeń o napięciu $U_m=253V$ np. zasilanych z sieci energetycznej o napięciu 230Vac.
 - Separator może być zainstalowany w pomieszczeniu bezpiecznym pod względem wybuchowym, i zabezpieczonym przed dostępem osób nie przeszkolonych w zakresie serwisu i eksploatacji przetwornika.
 - Separator może być montowany w strefie zagrożonej wybuchem w obudowie ognioszczelnej. Po wyłączeniu zasilania w grupie I może być wyjmowany z obudowy bez zwłoki czasowej. W grupie II i III (strefy gazowe i pyłowe) potrzebna jest 10-cio minutowa zwłoka.



Uwaga: Przy braku zasilania separatora, styki przekaźników wyjściowych 1-5, 6-7 są rozwarte.



Przeznaczenie:

Separator może być użyty do komparacji wartości rezystancji, współpracy z odbiciowym czujnikiem poziomu lub czujnikiem zbliżeniowym. Może służyć do przeniesienia stanu styków lub tranzystora typu otwarty kolektor na stronę odseparowaną galwanicznie. Po uzgodnieniu istnieje możliwość doboru wejściowego poziomu prądu przełączania oraz regulacji szerokości histerezy. Parametry te należy podać opisowo.

Dla wykonania dwutorowego brak jest styku „ALARM”. Sygnalizacja przerwy lub zwarcia linii podłączeniowej tylko czerwoną diodą LED odpowiednią dla danego kanału.

Kod zamówieniowy:

SBEx-4	separator binarny, 1 lub 2 kanały
-1	jeden kanał
-2	dwa kanały
-P	PK1, PK2 wyjścia przekaźnikowe przełączne

Należy opisać rodzaj czujnika lub parametry obwodu podłączonego do wejść separatora. Należy opisowo podać warunki na próg przełączania i szerokość histerezy.

Przykład zamówienia:

Separator binarny, dwa tory, wyjścia przekaźnikowe, styki przełączne typ SBEx-4-2-P

Na zaciskach wejściowych panuje napięcie 8,2V. W przypadku sterowania separatora z tranzystora „otwarty kolektor” zaciski „We1+ 13” i „We2+ 15” należy łączyć z kolektorem. Typowym czujnikiem współpracującym z wejściem separatora jest czujnik z wyjściem typu NAMUR 1,2/2,1mA np. indukcyjny czujnik zbliżeniowy.

Dla nietypowych zastosowań wartość progów przełączania rezystancji lub prądu oraz histerezę należy podać w zamówieniu.

Jeśli przełączniki SW5, SW6 (dostępne po otwarciu obudowy) są ustawione w pozycji ON to uaktywniona jest detekcja uszkodzenia wejściowych linii podłączeniowych. Pozycja OFF oznacza blokadę alarmu w kanale. Styki wyjściowe i sygnalizacja LED pracuje następująco:

- wzrost sygnału wejściowego powyżej wartości poziom przełączania + 0,5 • histereza

spowoduje przełączenie styku przełącznika wyjściowego i zaświecenie się zielonej diody LED („Pk1”, „Pk2”).

Uwaga: aby na wejściu poprawnie pracowała sygnalizacja zwarcia/rozwarcia w torze czujnika w przypadku współpracy z zestykiem lub tranzystorem należy do zacisków tego czujnika (w strefie Ex) dołączyć równolegle rezystor $10 \div 13 \text{ k}\Omega$ oraz szeregowo $910 \div 1000 \Omega$. Ilustruje to rysunek na str. 1.

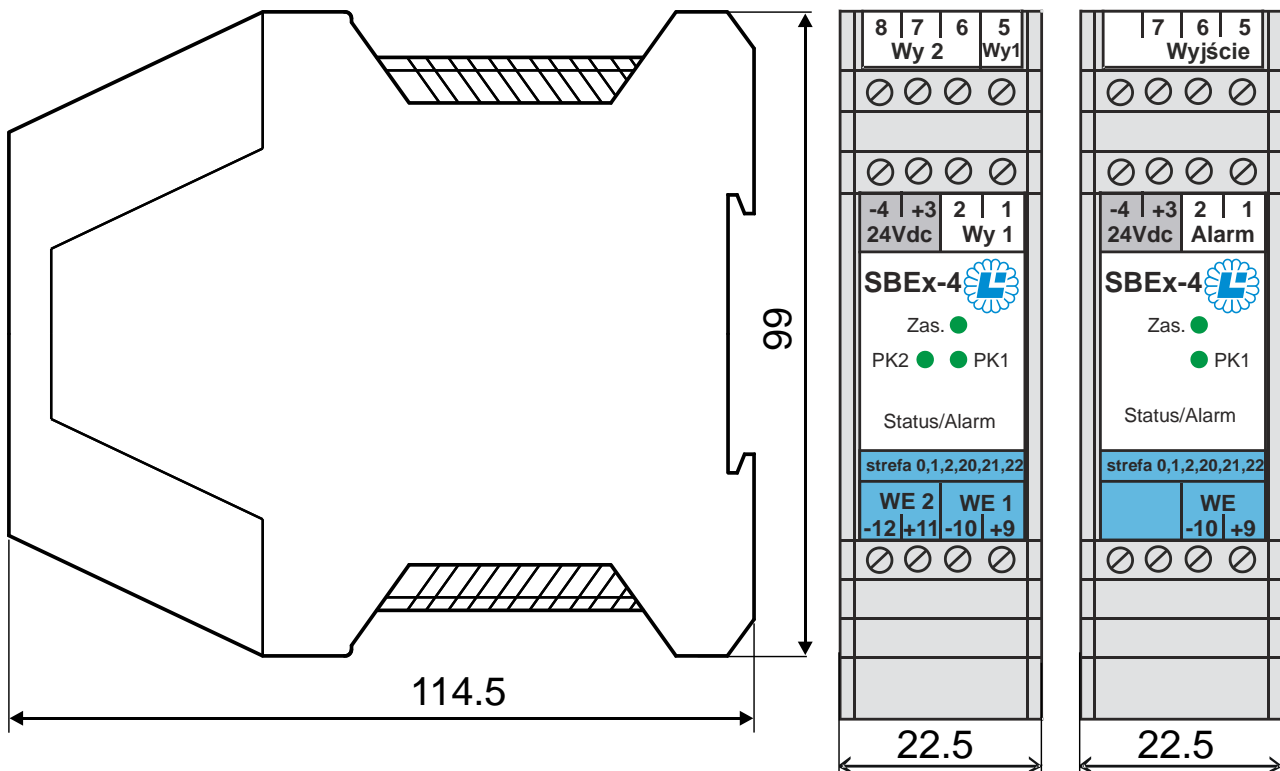
Dane techniczne:

Jeden lub dwa tory o parametrach podanych niżej.

Rodzaj sygnałów wejściowych	- rezystancja, czujnik poziomu, czujnik zbliżeniowy, styk, klucz tranzystorowy
progi standardowe przełączania	- 1.45 / 1.85 mA lub wg zamówienia
napięcie zasilania czujnika	- 8,2V
rezystancja wewnętrzna	- 1 k Ω
Próg sygnalizacji rozwarcia w linii podłączeniowej	- rozwarcie $I < 0.25\text{mA}$ brak rozwarcia $I > 0.35\text{mA}$
Próg sygnalizacji zwarcia w linii podłączeniowej	- zwarcie $I > 4,4\text{mA}$ brak zwarcia $I < 3,9\text{mA}$
Wyjście - bezpotencjałowy zestyk przełącznika PK1, PK2	- 20 ms maksymalnie
	- czas przełączania
	- częstotliwość przełączania
	- trwałość mechaniczna
	- moc komutowana
Wyjście ALARM (tylko dla wersji 1-torowej)	- 10 ⁷ (dla 1Hz \Rightarrow 4 miesiące) - max 5A / 250Vac lub 30Vdc - 350V, 0,1A, 300 Hz, r=30 Ω
Napięcie zasilania separatora	- 20 ÷ 30V DC 65mA dla dwóch kanałów 55mA dla jednego kanału

Uwaga: Dla napięcia zasilania >30V może nastąpić spalenie bezpiecznika bariery ochronnej - naprawa u producenta.

Rozdzielenie galwaniczne:	napięcie próby izolacji
wejsc nawzajem od siebie	- 2 kV
wejścia/wyjścia/zasilanie	- 2 kV
Przyłącza	- kable 0,5 ÷ 2,5 mm ²
Obudowa na szynę TS35	- obudowa i zaciski IP20
materiał obudowy	- samogasnący poliamid PA 6.6
zgodność z dyrektywą EMC 2004/108/W	- PN-EN 61000-6-4, PN-EN 61000-6-2



Konfiguracja:

Tabela opisuje logikę pracy styków wyjściowych i odpowiadających im diod LED na przykładzie jednego toru.

stan przekaźników i diod LED	dioda LED w kanale z aktywnym alarmem SW5 lub SW6 w stanie ON	dioda LED w kanale z nieaktywnym alarmem SW5 lub SW6 w stanie OFF	stan styku ALARM z aktywnym alarmem w kanale SW5 w stanie ON (tylko dla wykonania 1-torowego)	stan styku ALARM z nieaktywnym alarmem w kanale SW5 w stanie OFF (tylko dla wykonania 1-torowego)
	prąd (stan styku na wejściu)			
I > 5 mA ALARM (zwarcie linii $R_L < 300\Omega$)	pomarańczowa	zielona	zwarcie	rozwarcie
I > 1,85 mA (zwarcie styku)	zielona		rozwarcie	
I < 1,45 mA (rozwarcie styku)	nie świeci	nie świeci	zwarcie	
I < 0,25 mA ALARM (przerwa w linii $R_L > 40k\Omega$)	czerwona		zwarcie	

Parametry iskrobezpieczeństwa dla SBEx-4 – obwody wejściowe o stopniu ochrony „ia”:

Zespoły zacisków „WE1”, „WE2” dla SBEx-4 są odrębnymi obwodami iskrobezpiecznymi odseparowanymi galwanicznie. Do jednoczesnego podłączenia tych obwodów można użyć jednego wielożyłowego kabla typu A lub B zgodnego z IEC 60079-14 albo oddzielnych kabli.

a) Iskrobezpieczne obwody wejściowe:

„WE1”- zaciski 9-10, „WE2”- zaciski 11-12

Parametry skupione Lo, Co.

Wartości skupione Co, Lo oraz parametry kabla podłączeniowego L/R należy przyjąć wg niżej przedstawionej tabeli. Dane dotyczą wartości skupionych Lo i Co mogą być stosowane także do kabli.

wykonanie	Uo [V]	Io [mA]	Po [mW]	L/R [mH/Ω]			Lo [H]			Co [μF]		
				I i IIA	IIB	IIC	I i IIA	IIB	IIC	I i IIA	IIB	IIC
SBEx-4	0÷9,6	10	24	12,3	6,1	1,5	0,1	0,1	0,1	4	2,7	0,5
							0,05	0,05	0,02	4,3	3	0,66
							0,02	0,02	0,005	4,9	3,4	0,83

Charakterystyka obwodów jest liniowa.

Parametry rozproszone Lo, Co.

Wartości rozproszone Co, Lo dla kabla podłączeniowego przyjąć wg tabeli obok. Parametry kabla podłączeniowego L/R przyjąć z tabeli powyżej.

wykonanie	Lo [mH]			Co [μF]		
	I i IIA	IIB	IIC	I i IIA	IIB	IIC
SBEx-4	100	100	100	210	26	3,6

Charakterystyka obwodów jest liniowa.

Parametry bezpieczeństwa przy szeregowym połączeniu galwanicznym dwóch odseparowanych, wejściowych obwodów iskrobezpiecznych dla SBEx-4.

Zespoły (zespół stanowią dwa szeregowo połączone obwody) odseparowanych galwanicznie iskrobezpiecznych obwodów wejściowych są odrębnymi obwodami iskrobezpiecznymi. Do jednoczesnego podłączenia odrębnych obwodów można użyć jednego wielożyłowego kabla typu A lub B zgodnego z IEC 60079-14 albo oddzielnych kabli.

Parametry skupione Lo, Co.

Wartości skupione Co, Lo oraz parametry kabla podłączeniowego L/R należy przyjąć wg niżej przedstawionej tabeli. Dane dotyczą wartości skupionych Lo i Co mogą być stosowane także do kabli.

wykonanie	Uo [V]	Io [mA]	Po [mW]	L/R [mH/Ω]			Lo [mH]			Co [μF]		
				I i IIA	IIB	IIC	I i IIA	IIB	IIC	I i IIA	IIB	IIC
SBEx-4	0÷19,2	10	48	6	3	0,76	20	20	20	1,1	0,78	0,15
							5	5	5	1,4	0,96	0,18
							1	1	1	1,8	1,1	0,18

Charakterystyka obwodów jest liniowa.

Parametry rozproszone Lo, Co.

Wartości rozproszone Co, Lo dla kabla podłączeniowego przyjąć wg tabeli obok. Parametry kabla podłączeniowego L/R przyjąć z tabeli powyżej.	wykonanie	Lo [mH]			Co [μ F]		
		I i IIA	IIB	IIC	I i IIA	IIB	IIC
	SBEx-4	100	100	100	6,11	1,54	0,24

Charakterystyka obwodów jest liniowa.

Parametry bezpieczeństwa przy równoległym połączeniu galwanicznym dwóch odseparowanych, wejściowych obwodów iskrobezpiecznych dla SBEx-4.

Zespoły (zespół stanowią dwa równolegle połączone obwody) odseparowanych galwanicznie iskrobezpiecznych obwodów wejściowych są odrębnymi obwodami iskrobezpiecznymi. Do jednoczesnego podłączenia odrębnych obwodów można użyć jednego wielożyłowego kabla typu A lub B zgodnego z IEC 60079-14 albo oddzielnych kabli.

Parametry skupione Lo, Co.

Wartości skupione Co, Lo oraz parametry kabla podłączeniowego L/R należy przyjąć wg niżej przedstawionej tabeli. Dane dotyczą wartości skupionych Lo i Co mogą być stosowane także do kabli.

wykonanie	Uo [V]	Io [mA]	Po [mW]	L/R [mH/ Ω]			Lo [H]			Co [μ F]		
				I i IIA	IIB	IIC	I i IIA	IIB	IIC	I i IIA	IIB	IIC
SBEx-4	0÷9,6	20	48	6	3	0,76	50	50	20	3,9	2,6	0,55
							20	20	5	4,4	3,0	0,71
							5	5	1	5,5	3,8	0,97

Charakterystyka obwodów jest liniowa.

Parametry rozproszone Lo, Co.

Wartości rozproszone Co, Lo dla kabla podłączeniowego przyjąć wg tabeli obok. Parametry kabla podłączeniowego L/R przyjąć z tabeli powyżej.	wykonanie	Lo [mH]			Co [μ F]		
		I i IIA	IIB	IIC	I i IIA	IIB	IIC
	SBEx-4	100	100	100	210	26	3,6

Charakterystyka obwodów jest liniowa.

b) Parametry obwodów nieiskrobezpiecznych:

wykonanie	zaciski	Um
SBEx-4	zaciski 1, 2, 3, 4, 5, 6, 7, 8	253 V

Warunki stosowania:

Maksymalne wartości pojemności i indukcyjności dołączane do zacisków iskrobezpiecznych „WE1”, „WE2” należy dobrać uwzględniając parametry bezpieczeństwa obwodów dołączanych (podane w warunkach stosowania urządzeń które będą podłączone do wejście separatora SBEx-4), ale nie mogą one przekroczyć wartości podanych w tabeli powyżej.

Zgodność z ATEX - dyrektywa 94/9/WE: PN-EN 60079-0:2009, PN-EN 60079-11:2012, PN-EN 50303:2004.

Warunki pracy :

Temperatura otoczenia - magazynowania	-30 ÷ +70°C
Temperatura otoczenia - pracy	-25 ÷ +70°C
Wilgotność względna	- max 90%
Atmosfera otoczenia	- brak pyłów i gazów agresywnych
Położenie pracy	- dowolne

Konfiguracja – informacje uzupełniające:

Wybór kanału, z którego wynik detekcji uszkodzenia linii podłączeniowej jest dosumowywany do wyników detekcji z innych kanałów odbywa się przełącznikami SW5, SW6 dostępnymi po otwarciu obudowy.

Tabela 2.

Kanał detekcja uszkodzenia linii podłączeniowej	1	2
alarm wyłączony	gdy zwora SW5 OFF	gdy zwora SW6 OFF
alarm włączony	gdy zwora SW5 ON	gdy zwora SW6 ON

Tabela 3 opisuje funkcję przełączników służących do aktywacji lub blokady funkcji „ALARM” dla poszczególnych kanałów. Przełączniki SW5, SW6 odnoszą się odpowiednio, indywidualnie do aktywacji detekcji stanów alarmowych $I < 0,25\text{mA}$ lub $I > 5\text{mA}$ w kanałach 1, 2. Dla wykonania 1-torowego dostępny jest styk alarmu, który załącza się gdy jest $I < 0,25\text{mA}$ lub $I > 5\text{mA}$ w kanale oraz przełącznik SW5 jest włączony.

Tabela 3.

stan przełączników diody LED „status/alarm” i przekaźnik ALARM	SW5, SW6	
	ON	OFF
diody LED „Pk1”, „Pk2”	- czerwona $I < 0,2\text{ mA}$ - pomarańczowa $I > 5,5\text{ mA}$	- nie świeci $I < 0,2\text{ mA}$ - zielona $I > 5,5\text{ mA}$
styki przekaźnika ALARM (tylko dla wykonania 1-torowego)	- zwarcie gdy w kanale $I < 0,25\text{mA}$ lub $I > 4,4\text{mA}$ - rozwarcie gdy w kanale $0,35 < I < 3,9\text{mA}$	- rozwarcie