



ATEX

# SBEx[ic]-1S, SBEx[ic]-2S SEPARATOR DWUSTANOWY

1 lub 2 kanały w jednej obudowie listwowej (TS35, szerokość 22.5mm)

- urządzenie towarzyszące grupy II i III kategorii (3),

- urządzenie grupy II kategorii 3

- Oznaczenia w oparciu procedurę oceny zgodności wg ATEX modułu A:

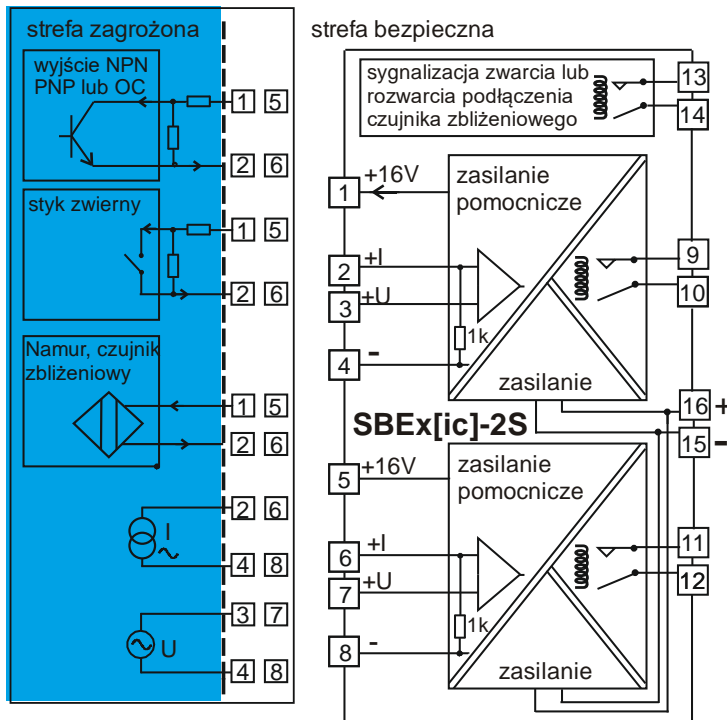
II (1)G [Ex ic] IIC; II (1)D [Ex ic] IIIC; II 3G Ex nA IIC T4

Stopień Ochrony IP20

Zakres temperatury pracy -25..+70°C

- komparator rezystancji, napięcia lub prądu,
- wejście dla czujników zbliżeniowych, styków, sygnałów napięciowych i prądowych,
- sygnalizacja zwarcia lub rozwarcia linii podłączeniowej,
- wyjścia przekaźnikowe, optoprzekaźnikowe,
- faza zadziałania przestawiana przełącznikami na bocznej ścianie obudowy,
- wejścia, wyjścia i zasilanie wzajemnie odseparowane galwanicznie.

- Wejściowe obwody iskrobezpieczne mogą współpracować z obwodami iskrobezpiecznymi urządzenia zainstalowanego w strefie zagrożonej wybuchem „2, 22” dowolnych mieszanin wybuchowych w tym np. z czujnikiem zbliżeniowym, turbinowym czujnikiem przepływu, stykiem lub tranzystorem NPN / PNP itd.
- Nieiskrobezpieczne obwody wyjściowe, obwód sygnalizacyjny oraz obwód zasilający mogą współpracować z nieiskrobezpiecznymi obwodami urządzeń o napięciu  $U_m=253V$  np. zasilanych z sieci energetycznej o napięciu 230Vac
- Urządzenie jako urządzenie towarzyszące powinno być instalowane w strefie bezpiecznej pod względem wybuchowym lub w strefie zagrożonej wybuchem w odpowiedniej obudowie budowy przeciwybuchowej (patrz strona 3). Otoczenie powinno być suche, niezapyłone i niedostępne dla osób nie przeszkolonych w zakresie serwisu i eksploatacji urządzenia.
- W strefie „2” bazując na oznaczeniu II 3G Ex nA IIC T4 (urządzenie kategorii 3) może być instalowane także na innych zasadach opisanych na stronie 3.



- Uwaga:**
1. Przy braku zasilania separatora, wyjścia są w stanie logicznym „0” – styki przekaźnika są rozwarne.
  2. Ze względu na poprawną pracę sygnalizacji „ALARM” w wykonaniu standardowym NAMUR wejście niewykorzystywanego toru pomiarowego należy zewrzeć rezystorem  $R: 20\text{ k}\Omega > R > 4\text{ k}\Omega$ .
  3. Dla wersji 1-torowej dostępne są następujące zaciski: 5,6,7,8 wejście, 11,12 wyjście, 13,14 ALARM, 15,16 zasilanie

### Przykład zamówienia:

Separator binarny, dwukanałowy dla czujników trójprzewodowych  $U_{zas}=16V$ : Tor 1 i Tor 2 - wejście napięciowe o poziomach (<4V / >6V).

SBEx[ic]-2S / U- (5V; 1V) / U- (5V; 1 V).

### Przeznaczenie:

Separator może być użyty do komparacji rezystancji przeniesienia stanu styków lub czujnika dwustanowego dwu lub trójprzewodowego, tranzystora albo dowolnego sygnału na stronę odseparowaną galwanicznie. Jest przystosowany do współpracy zwłaszcza z czujnikami trójprzewodowymi które potrzebują zasilania np.  $U > 10V, I \approx 20mA$ .

Separator ma także dwa rodzaje wejść:

rodzaj U- wejście napięciowe (np. poziomy 0/24V), rodzaj I - wejście prądowe, między innymi sygnał z czujnika zbliżeniowego, styku lub tranzystora oraz komparacja wartości rezystancji dołączonej do zacisków „1-2” i „5-6”.

Istnieje możliwość doboru wejściowego poziomu napięcia lub prądu przełączania oraz regulacji szerokości histerezy. Parametry te należy podać w kodzie zamówieniowym. Układ kształtujący z histerezą pozwala na współpracę z sygnałem o zboczach szybkich lub wolno narastających.

### Kod zamówieniowy:

SBEx[ic]- separator binarny,  
 1S lub 2S - -- 1 lub 2 kanały  
 Tor 1 - ---- parametry toru pierwszego  
 (X; H) -- parametry wejściowe X - poziom przełączania, H - szerokość histerezy  
 Tor 2 - parametry toru drugiego  
 (X; H)- parametry wejściowe X - poziom przełączania, H - szerokość histerezy

Należy opisowo podać potrzebną wartość napięcia  $U_{zas}$  na zacisku „1” i „5” z dopuszczalnego zakresu  $U_0 = 0 \div 17,4V$ .

Na zaciskach nr 1 i 5 typowo panuje napięcie 16V względem odpowiednio zacisków nr 4 i 8 (**po uzgodnieniu 0÷17,4V**). W przypadku sterowania separatora z tranzystora „otwarty kolektor” zacisk nr 1 i 5 należy łączyć z kolektorem.

Źródłem sygnału prądowego może być np. zmiana rezystancji lub wyjście dowolnego przetwornika obserwującego znaczne zmiany wielkości fizycznej.

W zależności od potrzeb użytkownika progi przełączania oraz histerezę należy podać w zamówieniu dla każdego toru oddzielnie.

Wzrost sygnału wejściowego (U lub I) powyżej wartości (poziom przełączania + histereza)

spowoduje zwarcie styku przekaźnika wyjściowego i zaświecenie się zielonej diody LED.

Przy współpracy z czujnikami PNP, NPN, tranzystorem OC lub stykiem separator sygnalizuje zwarcie lub rozwarcie linii podłączeniowych. Zapala się wtedy czerwona dioda LED opisana jako „ALARM” i zwierają się styki podłączone do zacisków numer „13, 14”. Jest to wspólna sygnalizacja dla obu torów – użytkownik powinien sprawdzić, którego toru dotyczy sygnalizacja awarii. Fazę zadziałania przekaźnika oraz świecenia czerwonej diody LED można zmienić przełącznikiem umieszczonym na bocznej ścianie przetwornika.

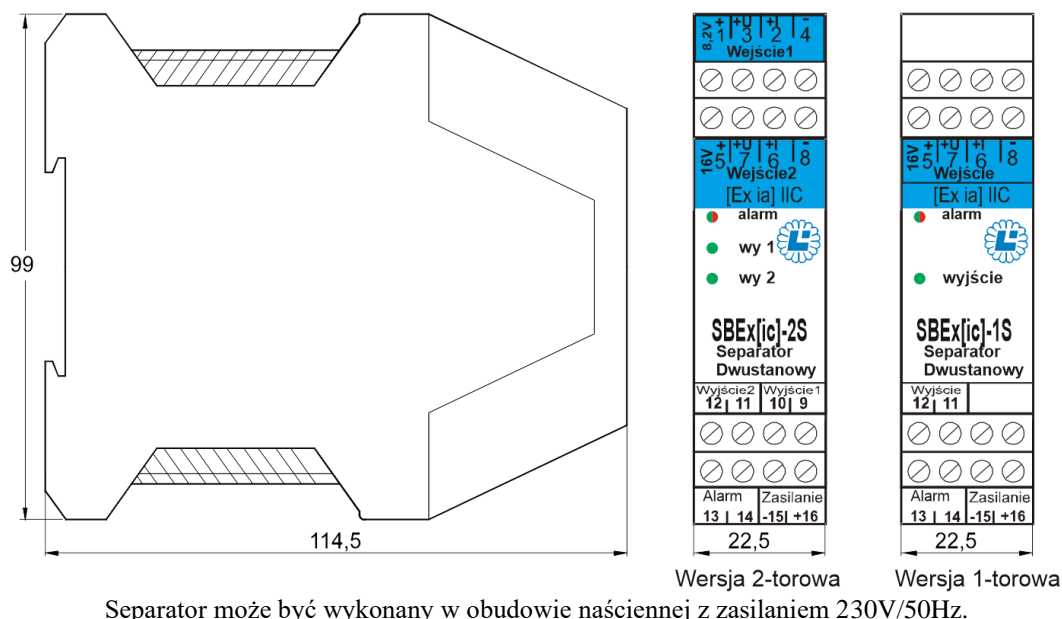
Świecenia się diody ALARM (niezależnie od koloru) wskazuje na obecność napięcia 24Vdc zasilającego separator.

Uwaga: aby poprawnie pracowała „sygnalizacja zwarcia/rozwarcia w torze czujnika” w przypadku współpracy z zestykiem, wyjściem PNP, NPN lub tranzystorem należy do zacisków tego czujnika (w strefie Ex) dołączyć równolegle rezystor 22÷36kΩ oraz szeregowo 2,4÷3 kΩ (zaciski 1-2 tor 1⇒ ilustruje to rysunek na str. 1).

**Dane techniczne:** Jeden lub dwa toro o parametrach podanych niżej.

Rodzaj sygnałów wejściowych	- zmiana rezystancji - czujnik zbliżeniowy, - styk lub klucz tranzystorowy, - prąd lub napięcie
Próg zadziałania wejścia prądowego	- <1,4mA / >1,9mA
Próg zadziałania wejścia napięciowego	- <4V / >5,6V
Maksymalne napięcie wejściowe	- U < 30V
Maksymalny prąd wejściowy	- I < 100 mA
Rezystancja wejścia - prądowego	- 0 ÷ 1 kΩ
- napięciowego	- typowo 50 kΩ
Progi sygnalizacji rozwarcia w obwodzie czujnika indukcyjnego	- rozwarcie I < 0.15mA brak rozwarcia I > 0.35mA
Progi sygnalizacji zwarcia w obwodzie czujnika indukcyjnego	- zwarcie R < 1,6 kΩ brak zwarcia R > 2,1 kΩ
Napięcie zasilania czujnika	- Uzas=0÷17,4 V
Wyjście - zestyk przekaźnika	
- czas przełączania	3 ms maksymalnie
- częstotliwość przełączania	- max 10 Hz
- trwałość mechaniczna	- 10 <sup>7</sup> (dla 1Hz ⇒ 4 miesiące)
- trwałość elektryczna	- 10 <sup>5</sup> (nominalne prądy)
- moc komutowana	- max 250Vac / 0.3A - max 30Vdc / 1 A
- minimalny sygnał komutowany	- U > 10mV, I > 10µA
Po uzgodnieniu wyjście OPTO-A	- 350V, 0,1A, 800 Hz, r=30Ω
Po uzgodnieniu wyjście OPTO-B	- 30V, 1A, 800 Hz
Napięcie zasilania separatora	- 20 ÷ 28V DC / max 50 mA
<b>Uwaga: Dla napięcia zasilania &gt;29V może nastąpić spalenie bezpiecznika bariery ochronnej - naprawa u producenta.</b>	
Rozdzielenie galwaniczne	- wszystkie obwody wzajemnie oddzielone
Napięcie próby izolacji	- 2 kV
Zgodność z dyrektywą EMC 2014/30/UE	- PN-EN 61326-1:2013-06

Zaleca się szczegółowe uzgadnianie progów przełączania. Dotyczy to także dodatkowych rezystorów umożliwiających sygnalizację zwarcia i rozwarcia linii podłączeniowej sygnałem „ALARM”.



Separator może być wykonany w obudowie naściennej z zasilaniem 230V/50Hz.

## **1. Parametry bezpieczeństwa podane oddzielnie dla zacisków „1-2; 1-4; 5-6; 5-8” oraz oddzielnie dla zacisków „2-4; 3-4; 6-8; 7-8”.**

Zaciski „1-2, 1-4” w torze 1 (odpowiednio zaciski „5-6, 5-8” w torze 2) oraz zespół zacisków „2-4, 3-4” w torze 1 (odpowiednio zaciski „6-8, 7-8” w torze 2) stanowią odrębne połączone ze sobą galwanicznie obwody iskrobezpieczne. Do jednoczesnego podłączenia obu obwodów można użyć jednego wielożyłowego kabla typu A lub B zgodnego z IEC 60079-14 albo oddzielnych kabli.

- a) Iskrobezpieczny zasilający obwód wejściowy: „tor1” - zaciski „1-2”, „1-3”, „1-4” oraz „tor2” - zaciski „5-6”, „5-7”. „5-8” o poziomie zabezpieczenia „ic”:

Wykorzystuje się w torze 1 zaciski 1-2 albo 1-4 (odpowiednio w torze 2 zaciski 5-6 albo 5-8).

### **Parametry skupione Lo, Co.**

Wartości skupione Co, Lo oraz parametry kabla podłączeniowego L/R należy przyjąć wg niżej przedstawionej tabeli. Dane dotyczą wartości rozproszonych Lo i Co mogą być stosowane także do kabli.

Wykonanie	Uo [V]	Io [mA]	Po [mW]	L/R [mH/Ω]			Lo [mH]			Co [μF]		
				IIA	IIB	IIC	IIA	IIB	IIC	IIA	IIB	IIC
SBE[ic]-1S SBE[ic]-2S	0÷17,1	106,9	425	0,579	0,289	0,072	70	30	5	8,8	2,15	0,367

Charakterystyka obwodów jest trapezowa.

- b) bierne wejścia pomiarowe.

- Iskrobezpieczny obwód wejściowy: „tor1” - zaciski „2-4”, „3-4” oraz „tor2” - zaciski „6-8”, „7-8” o poziomie zabezpieczenia „ic”.

Wykorzystuje się w torze 1 zaciski 2-4 albo 3-4 (odpowiednio w torze 2 zaciski 6-8 albo 7-8).

### **Wartości Lo, Co jednocześnie dla parametrów skupionych i rozproszonych.**

Wartości skupione Co, Lo oraz parametry kabla podłączeniowego L/R należy przyjąć wg niżej przedstawionej tabeli. Dane dotyczą wartości skupionych Lo i Co mogą być stosowane także do kabli.

Wykonanie	Uo [V]	Io [mA]	Po [mW]	L/R [mH/Ω]			Lo [mH]			Co [μF]		
				IIA	IIB	IIC	IIA	IIB	IIC	IIA	IIB	IIC
SBE[ic]-1S SBE[ic]-2S	6,51	0,46	2	138	69	17,3	100	50	20	9,1	6,2	1,5

Charakterystyka obwodów jest liniowa.

- Iskrobezpieczne parametry obwodów wejściowych: „tor1” - zaciski „2-4”, „3-4” oraz „tor2” - zaciski „6-8”, „7-8” o poziomie zabezpieczenia „ia”:

Ui=30V, Ii=dowolny, Pi=dowolna, Li ≅ 0, Ci ≅ 0.

### **c) Parametry obwodów nieiskrobezpiecznych:**

„tor1 wyjście” - zaciski „9-10”; „tor2 wyjście” - zaciski „11-12”; „alarm” - zaciski „13-14” i „zasilanie 24V” - zaciski „15-16”: Um=253V

W instalacjach w których parametry Ci and Li współpracującego urządzenia z obwodem iskrobezpiecznym separatora (z wyłączeniem kabla podłączeniowego) przekraczają 1% wartość parametrów Co i Lo podanych w tabeli powyżej należy:

- od 50% wartości Co, Lo odjąć Ci, Li urządzenie współpracującego,
- tak otrzymane wartości pozostają dla parametrów kabla podłączeniowego,
- jeżeli parametry kabla nie są znane można do obliczeń przyjąć 100pF/m, 0,7μH/m.

Maksymalne wartości pojemności i indukcyjności dołączane do zacisków iskrobezpiecznych nr 1, 2, 3, 4, 5, 6, 7, 8 należy dobrać uwzględniając parametry bezpieczeństwa obwodów dołączanych (podane w warunkach stosowania urządzeń które będą podłączone do wejść separatora SBE[ic]-2S), ale nie mogą one przekroczyć wartości podanych w tabelach powyżej.

### **Warunki stosowania:**

Urządzenie posiada plastikową, niepalną obudowę i przystosowany jest do montażu na szynie DIN T35.

W przypadku uszkodzenia urządzenie nie może być naprawione przez użytkownika końcowego i musi zostać zwrócone do producenta lub jego upoważnionego przedstawiciela. Należy unikać wszelkich nieautoryzowanych modyfikacji.

Przewody iskrobezpieczne muszą być identyfikowalne, oddzielone od nieiskrobezpiecznych i okablowane zgodnie z odpowiednimi krajowymi/międzynarodowymi normami instalacyjnymi. Należy upewnić się, że przewody są dobrze odizolowane od siebie i nie powodują żadnych niezamierzonych połączeń. Okablowanie iskrobezpieczne (między obwodem iskrobezpiecznym znajdującym się w strefie zagrożonej a obwodem iskrobezpiecznym urządzenia) musi mieć minimalną grubość izolacji 0,25mm.

W strefie „2” bazując na oznaczeniu II 3G Ex nA IIC T4 (urządzenie kategorii 3) może być instalowane na zasadach opisanych poniżej w otoczeniu mieszanin wybuchowych o klasie temperaturowej T1, T2, T3, T4 (o temperaturze zapłonu  $T \geq 135^{\circ}\text{C}$ ).

### Do instalacji w strefie 2:

- 1) Obudowa zapewnia minimalny stopień ochrony IP20. Urządzenie może być instalowane wewnątrz budynku pod warunkiem, że jest chronione przed brudem, kurzem, zwłaszcza pyłami przewodzącymi, ekstremalnymi narażeniami mechanicznymi (np. wibracjami, uderzeniami, wstrząsami), stresem termicznym.
- 2) Instalacja na zewnątrz budynku wymaga dodatkowej obudowy o wyższym stopniu ochrony minimum IP54 lub wyższej np. IP65 zgodnie z otaczającym środowiskiem, w którym operuje dana instalacja. Może to być obudowa **bez oznaczenia budowy przeciwwybuchowej**, ale:
  - z napisem ostrzegawczym „Uwaga: zagrożenie ładunkami elektrostatycznym” (patrz punkt 6).
  - pod warunkiem, że będzie zamontowana z zabezpieczeniem przed upadkiem i uderzeniami mechanicznymi.
- 3) Najbezpieczniej jest instalować urządzenie w strefie 2, zarówno wewnątrz budynku jak i na zewnątrz, w obudowie budowy przeciwwybuchowej (np. o poziomie zabezpieczenia „Ex nA”, „Ex e”) zapewniającej stopień ochrony minimum IP54 lub wyższej (np. IP65) zgodnie z otaczającym środowiskiem w którym operuje dana instalacja.
- 4) Niezależnie od miejsca instalacji urządzenia muszą być chronione przed brudem, kurzem, zwłaszcza pyłami przewodzącymi, ekstremalnymi zarażeniami mechanicznymi (np. wibracjami, uderzeniami, wstrząsami) i stresem termicznym.
- 5) W celu zapobieżenia samopoluzowaniu się kabli w nieiskrobezpiecznych zaciskach śrubowych nr 9, 10, 11, 12, 13, 14, 15, 16 należy do każdego z zacisku wkładać kable niecynowane:
  - pojedynczy kabel typu drut lub typu linka ze skręconą końcówką o przekroju  $0.25 \div 2,5 \text{ mm}^2$ ,
  - 2 przewody o takim samym przekroju  $0.5 \div 1,5 \text{ mm}^2$  typu linka ze skręconą końcówką umieszczone we wspólnej tulei rurkowej z plastikiem zagniecionej specjalistycznym narzędziem.Zacisk mocno skręcić z momentem 0,5 Nm (typowo 2 kG siły na ręczce śrubokrętu o średnicy 2,5 cm) płaskim śrubokrętem o szerokości 3,0...3,5 mm. Co 6 miesięcy należy sprawdzić dokręcenie zacisków dokręcając momentem 0,5 Nm śrubokrętem o szerokości 3...3,5mm.
- 6) Jeśli obudowa wymaga czyszczenia, należy użyć szmatki lekko zwilżonej mieszaniną detergentu i wody.  
**Zagrożenie elektrostatyczne:** aby uniknąć ryzyka wyładowania elektrostatycznego, obudowę urządzenia i/lub osłonę, w której urządzenie zainstalowano należy czyścić tylko wilgotną lub antystatyczną szmatką (nasączoną płynem antystatycznym).  
Należy unikać jakiegokolwiek penetracji cieczy czyszczącej do wnętrza aby zapobiec uszkodzeniu urządzenia.
- 7) Obwody nieiskrobezpieczne (w tym zasilanie 24Vdc) muszą być podłączone do zasilaczy i urządzeń separowanych galwanicznie od sieci energetycznej (obwody SELV lub SELV-E).
- 8) Gdy jest obecna lub może się pojawić atmosfera wybuchowa do zacisków nieiskrobezpiecznych nr 9, 10, 11, 12, 13, 14, 15, 16 nie wolno podłączać kabli pod napięciem. Gdy urządzenie jest zasilane można rozłączać/podłączać rozłączne bloki konektorowe ale nie wolno rozłączać/podłączać kabli obwodów nieiskrobezpiecznych. Gdy jest obecna lub może się pojawić atmosfera wybuchowa w czasie prac serwisowych należy odłączyć wszystkie bloki konektorowe obwodów nieiskrobezpiecznych lub rozłączyć te obwody w strefie bezpiecznej. Jeżeli zapewni się brak atmosfery wybuchowej podczas prac serwisowych to wyżej wymienione zasady z pkt 8 nie są wymagane.

Separator umieszczony jest w obudowie z tworzywa samogasnącego (poliamid PA 6.6) przeznaczonej do montażu na listwę TS35. Stopień ochrony obudowy i zacisków wynosi IP20.

Przyłącza zewnętrzne należy prowadzić przewodami o średnicy żył  $\varnothing \leq 2.5 \text{ mm}$ .

Zgodność z ATEX - dyrektywa 214/34/UE: PN-EN 60079-0:2013, PN-EN 60079-11:2012, PN-EN 60079-15:2010, PN-EN 50303:2004

### Warunki pracy :

Temperatura otoczenia - magazynowania	-	-30 ÷ +70°C
Temperatura otoczenia - pracy	-	-25 ÷ +70°C
Wilgotność względna	-	max 90% bez kondensacji
Atmosfera otoczenia	-	brak pyłów i gazów agresywnych
Położenie pracy	-	dowolne